

Programmering av inbyggda system

Synkronisering och undantag

Ur innehållet:

Synkronisering:

hur hanteras situationer när datorn ska kommunicera med en annan enhet med okänd arbetstakt?

Vi ansluter en skrivare

Undantag:

Hur hanteras situationer då något oförutsett inträffar?

Vi beskriver undantagshantering

Förutsättningar för skrivaranslutningen

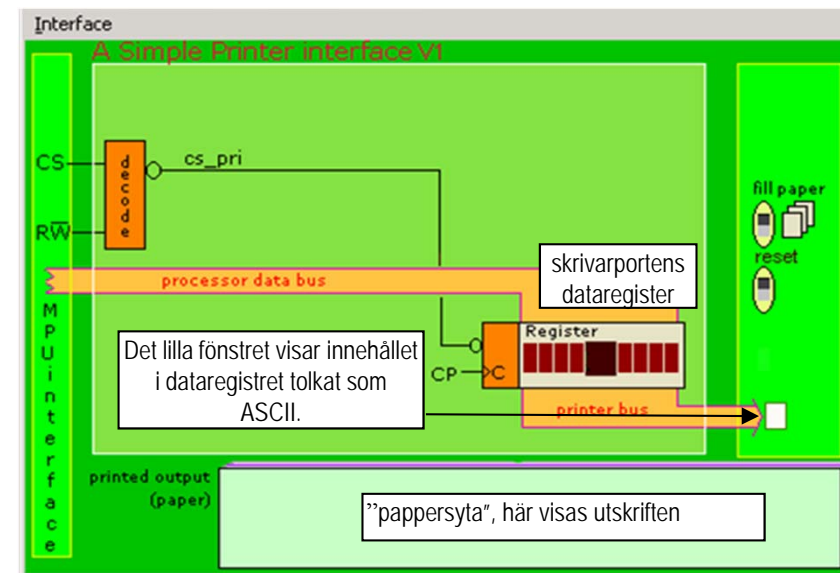
Vår skrivare är från början mycket enkel:

- ❑ Den kan endast arbeta med **ett tecken i taget**.
(hämtar ett tecken - skriv ut - hämta nästa)
- ❑ Det finns inledningsvis **inga handskakningssignaler**
- ❑ Max utskriftshastighet: **4 tecken per sekund**.

Med portdefinition
PRINTER EQU \$0800

och instruktionerna
LDAA #\$30
STAA PRINTER

överförs hexadecimala värdet 30 till skrivaren



Första programexemplet

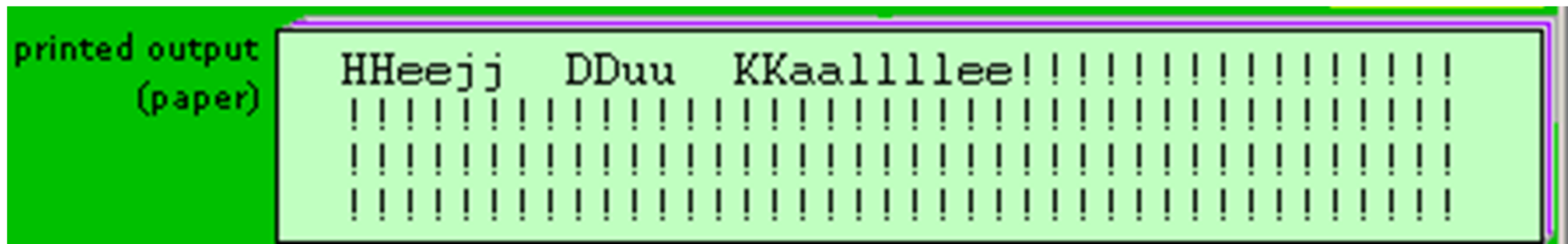
```

* Printer V1_0
          ORG     $1000
          LDX     #Text           ; Pekare till textsträng -> X
Loop      LDAB    1,X+           ; Tecken -> B, peka på nästa
          BEQ     Exit
          STAB    $800           ; Skriv ut till port
          BRA     Loop           ; Fortsätt med nästa tecken
Exit:     NOP
          BRA     Exit

          ORG     $3000
Text    FCS     "Hej Du Kalle!"
          FCB     0
    
```

Text (\$3000)

H
e
j
D
u
K
a
l
l
e
!

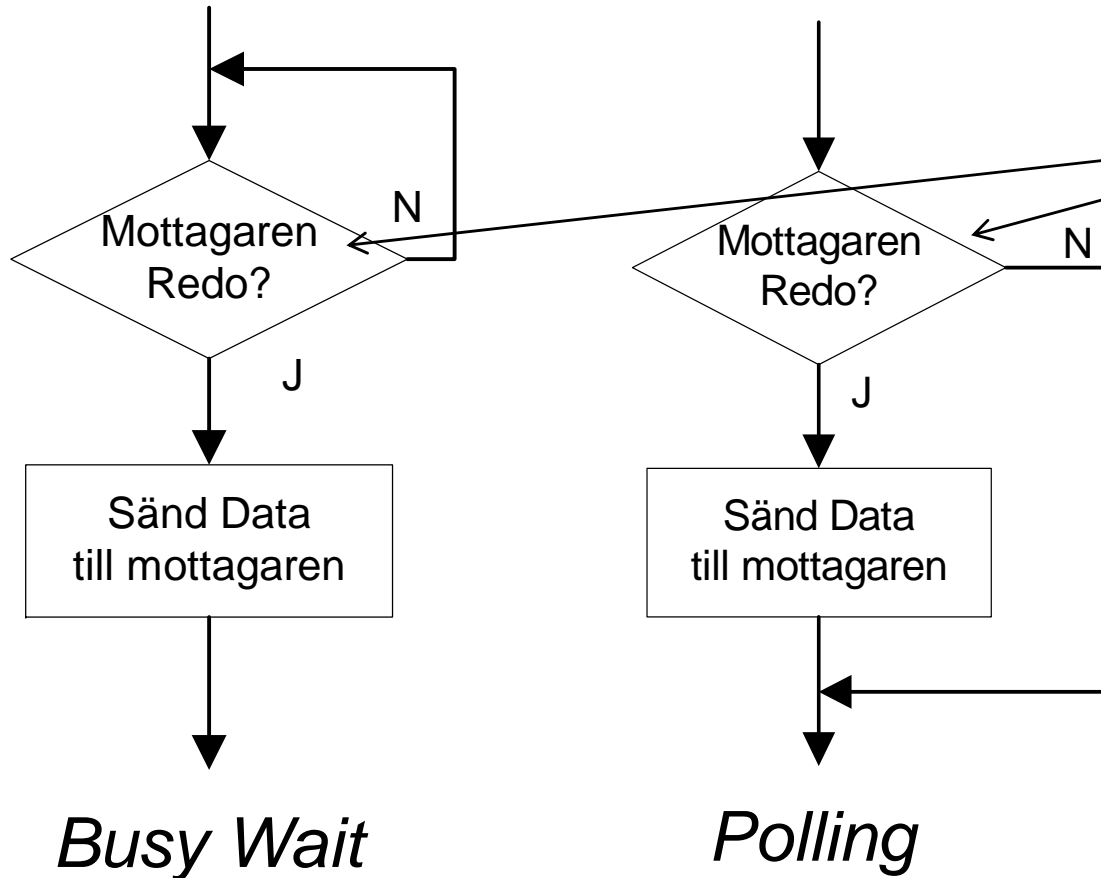


Synkronisera arbetstakterna

	Skrivare	Simulator STEP	Simulator RUN	Simulator RUN FAST	Hårdvara
Instruktioner/ sekund		?	10	1000	1 000 000
Tecken/ sekund	4	?	2	200	200 000

Lösningen blir **villkorlig överföring** vilket kräver någon form av så kallade **handskakningssignaler**.

Villkorlig överföring



*Statustest,
kräver
asynkront
gränssnitt...*

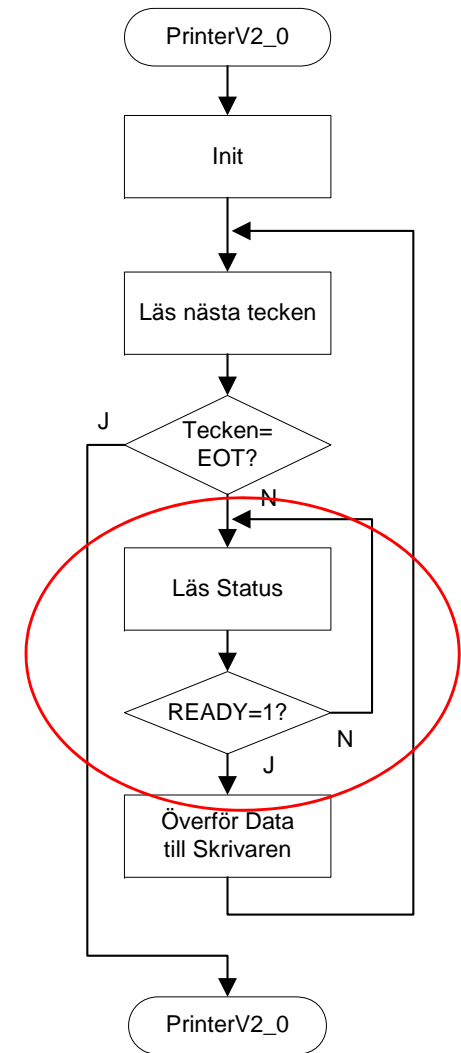
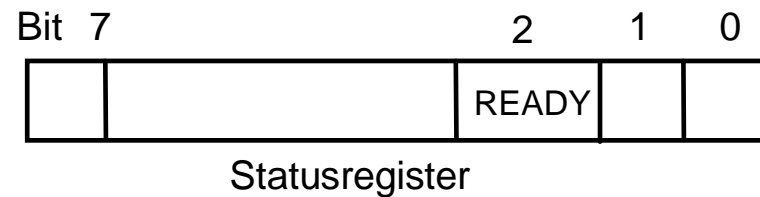
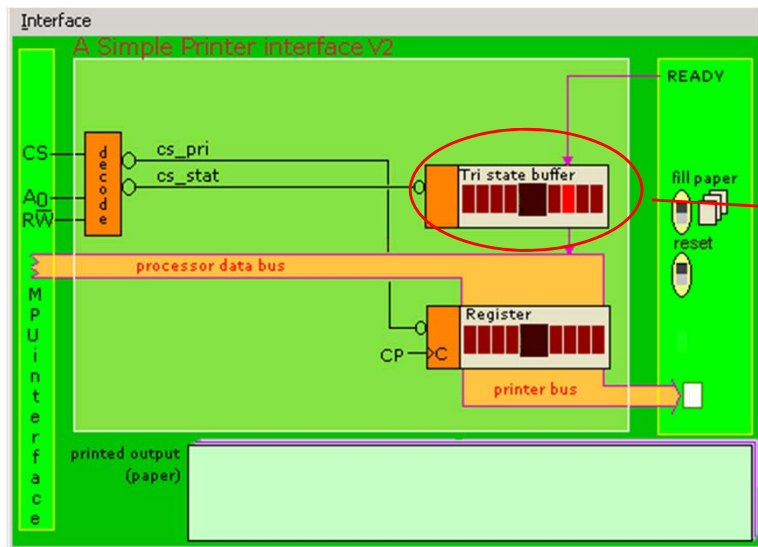
Busy Wait

Polling

Gränssnitt, version 2



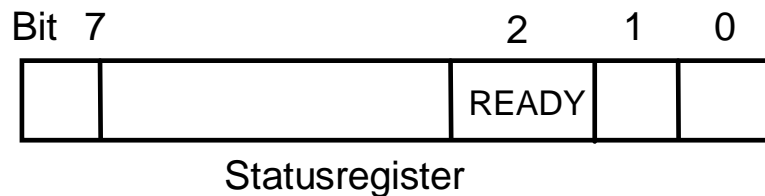
- READY = 1 (Hög nivå) indikerar att skrivaren är klar att ta emot ett nytt tecken.
- READY = 0 (Låg nivå) indikerar att skrivaren är upptagen med att skriva ut ett tecken.



”Programmerarens bild”

READY = 1 (Hög nivå): skrivaren är REDO

READY = 0 (Låg nivå): skrivaren är UPPTAGEN



- Klarar nu situationen att centralenheten arbetar snabbare än skrivaren.
- Fortfarande problem då centralenheten är långsammare än skrivaren.
- Fortfarande problem med att få skrivaren att stoppa då sista tecknet skrivits ut.

*Vi behöver ytterligare handskakningssignal
”Tecken finns”...*

```

* Printer V2_1
PRINTER EQU    $0800
PSTATUS EQU    $0801
                ORG    $1000
                LDX    #Text
Loop:          LDAA   1,X+
                CMPA   #0
                BEQ    Exit

LoopForReady:
                LDAB   PSTATUS
                ANDB   #4
                BEQ    LoopForReady
                STAA   PRINTER

LoopForNotReady:
                LDAB   PSTATUS
                ANDB   #4
                BNE    LoopForNotReady

                BRA    Loop
Exit:          NOP
                BRA    Exit

                ORG    $3000
Text:         FCS    "Hej Du Kalle!"
                FCB    0
    
```

Speciella instruktioner....

```
...  
test:  
    LDAB    $0801    ; läs status  
    ANDB    #4       ; testa bit 2  
    BEQ     test     ; om 0, fortsätt  
    ...
```

"Branch if bit(s) is clear"

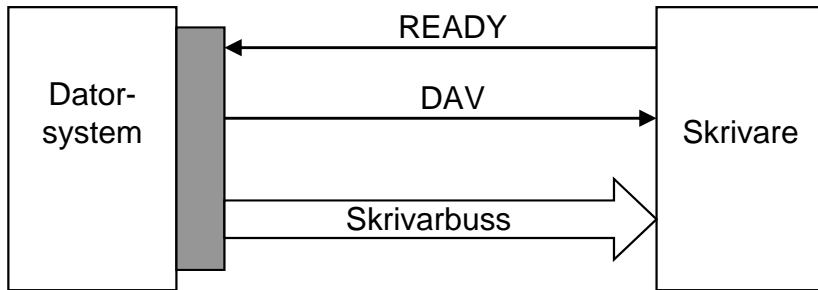
```
test:    ...  
        BRCLR   $801,#4,test  
        ...
```

```
...  
PSHB  
LDAB    $0802  
ORAB    #2  
STAB    $802  
PULB  
..
```

"Set bit(s) in memory"

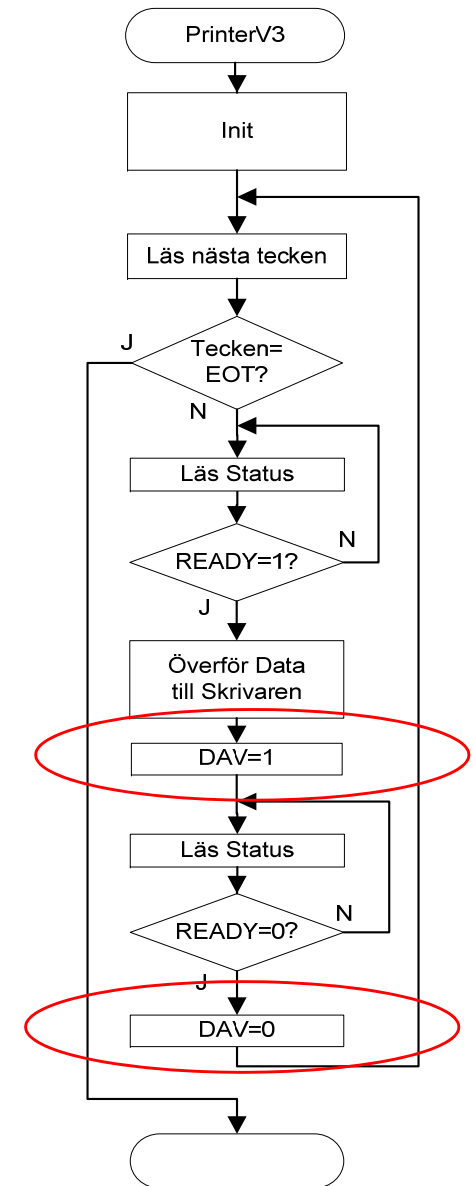
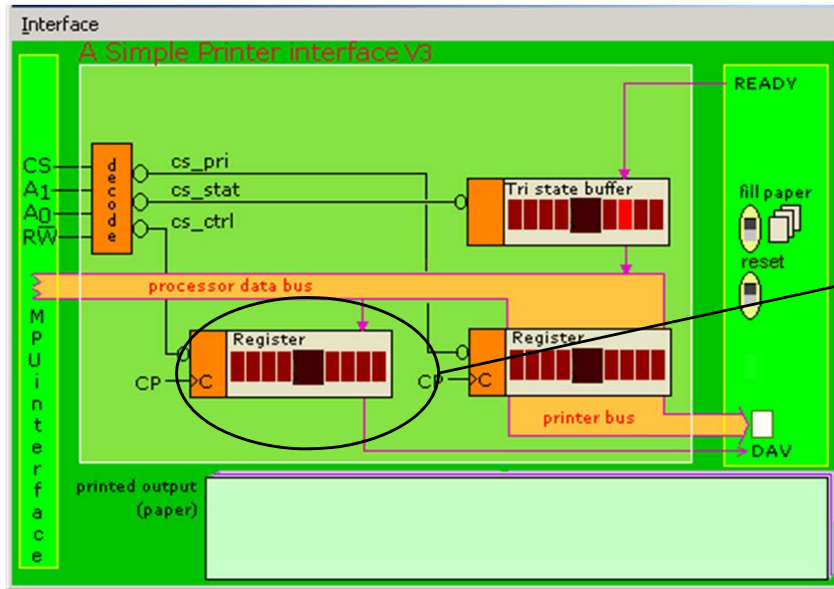
```
...  
        BSET   $0802,#2 ; ettställ bit 1  
        ...
```


Gränssnitt, version 3



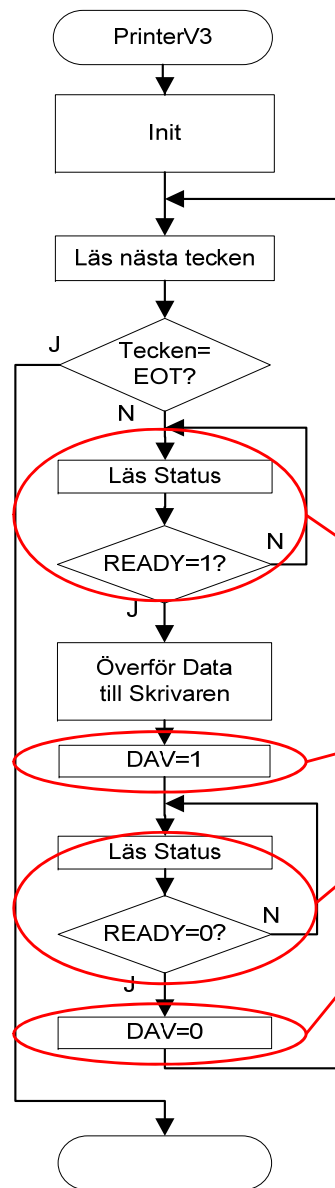
DAV = 1 (Hög nivå) indikerar för skrivaren att giltigt tecken finns att hämta på skrivarbussen.

DAV = 0 (Låg nivå) indikerar för skrivaren att skrivarbussen har ett ogiltigt värde.



Händelser i Datorsystemet
Inväntar READY=1
När READY=1 skrivs nästa tecken till skrivarens dataregister. Sätter DAV=1
Inväntar READY=0
När READY=0 nollställs DAV som indikation på att det inte finns giltigt tecken på skrivarbussen

Händelser i skrivaren
Skrivaren är upptagen med att skriva ut ett tecken. READY=0.
Skrivaren är redo för nästa tecken och sätter READY=1
Inväntar DAV=1
Ser att DAV=1. Läser nytt tecken från skrivarbussen. Signalerar upptagen, READY=0.
Skrivaren är upptagen med att skriva ut ett tecken. READY=0.



* Printer V3

```

PRINTER EQU $0800
PSTATUS EQU $0801
PCONTROL EQU $0802
  
```

```

        ORG $1000
        LDX #Text
Loop:   LDAA 1,X+
        CMPA #0
        BEQ Exit
  
```

Ready:

```

BRCLR PSTATUS,#4,Ready
STAA PRINTER
BSET PCONTROL,#2
  
```

NotReady:

```

BRSET PSTATUS,#4,NotReady
BCLR PCONTROL,#2
BRA Loop
  
```

Exit:

```

NOP
BRA Stop
  
```

Text:

```

        ORG $3000
        FCS "Hej Du Kalle!"
        FCB 0
  
```

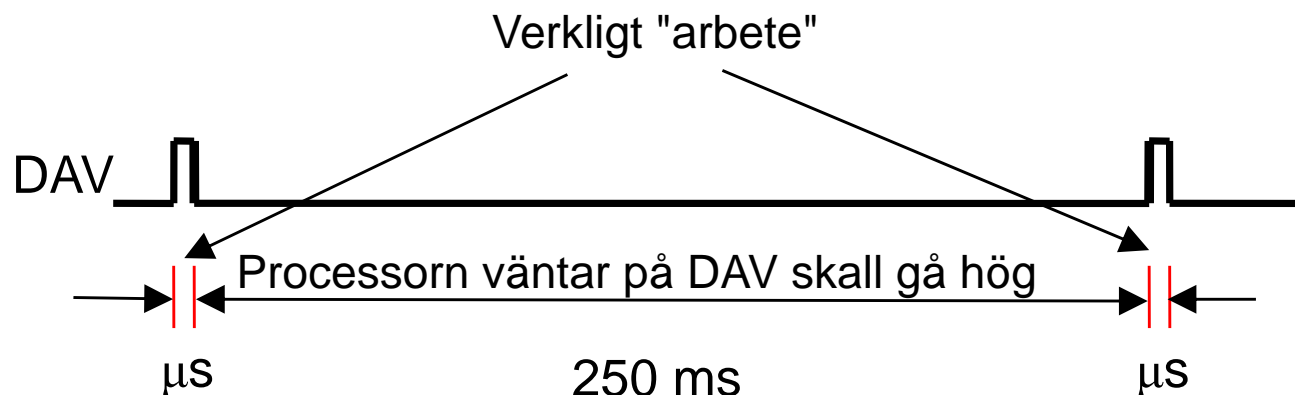
Resultat

Klarar nu situationen att centralenheten arbetar snabbare än skrivaren.

Klarar nu situationen då centralenheten är långsammare än skrivaren.

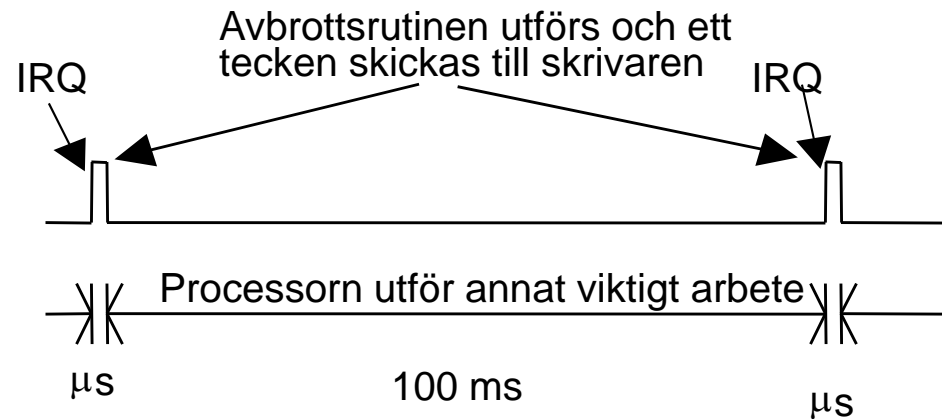
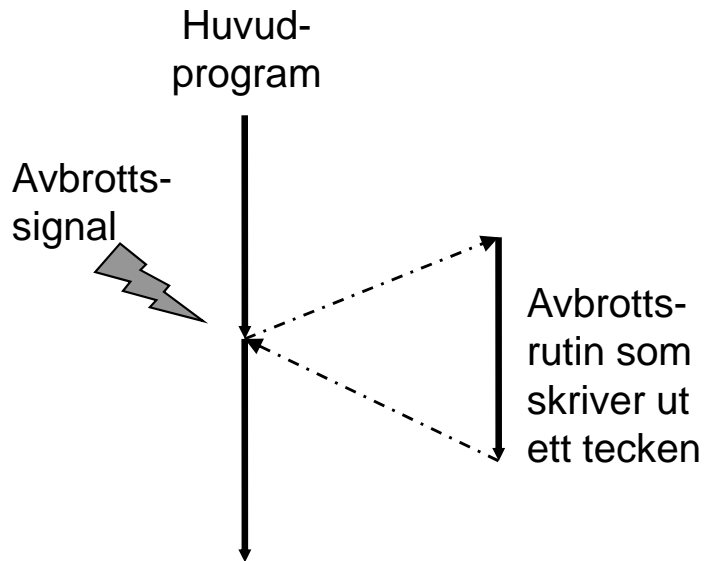
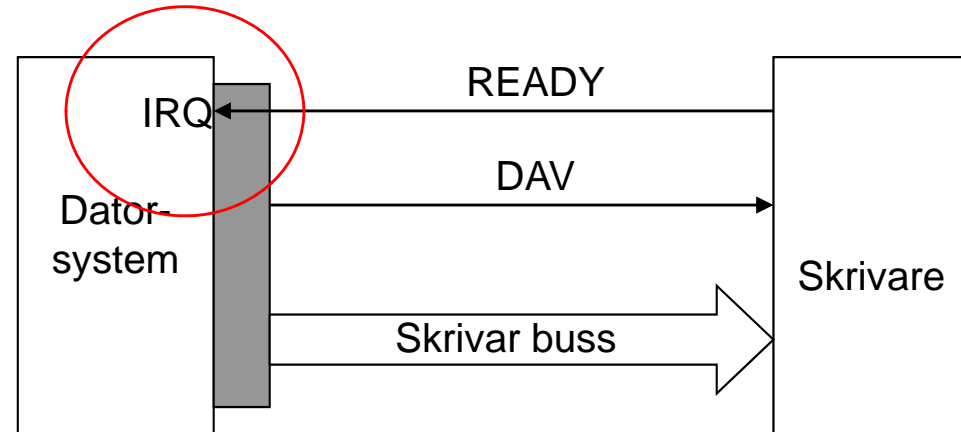
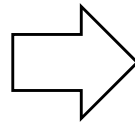
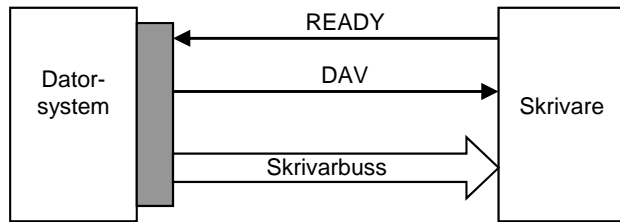
Klarar nu situationen med att få skrivaren att stoppa då sista tecknet skrivits ut

Lösningen är dock hopplöst ineffektiv med tanke på hur vi utnyttjar systemet...

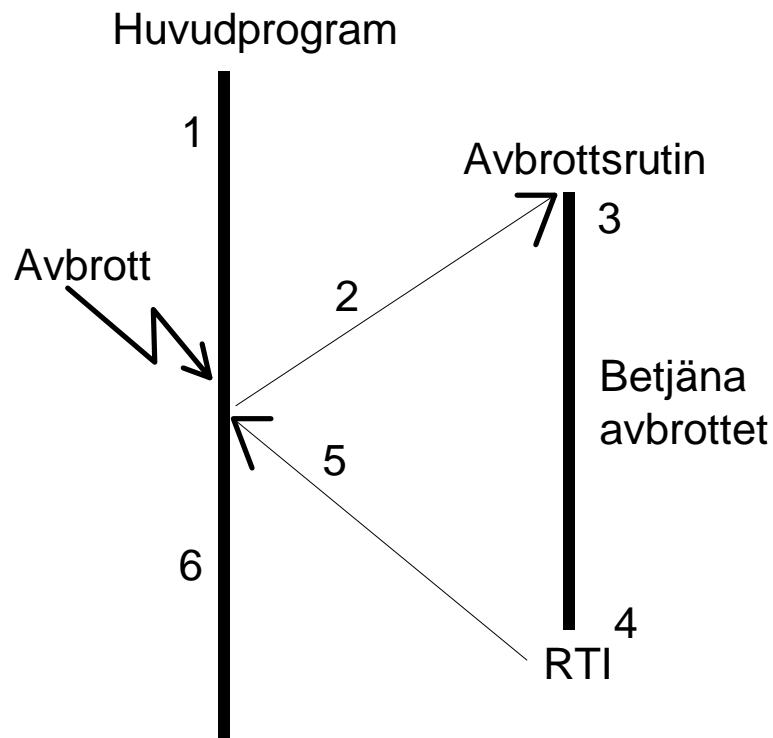


Introduktion till "Undantagshantering"

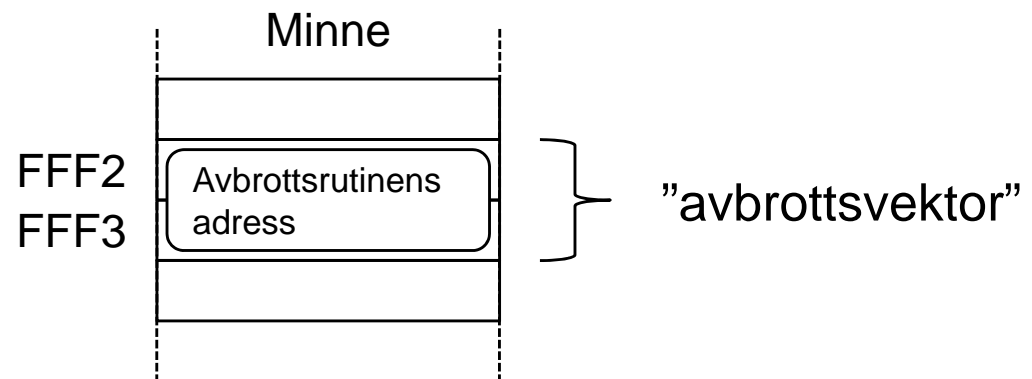
Interrupt ReQuest (IRQ), begäran om avbrott...



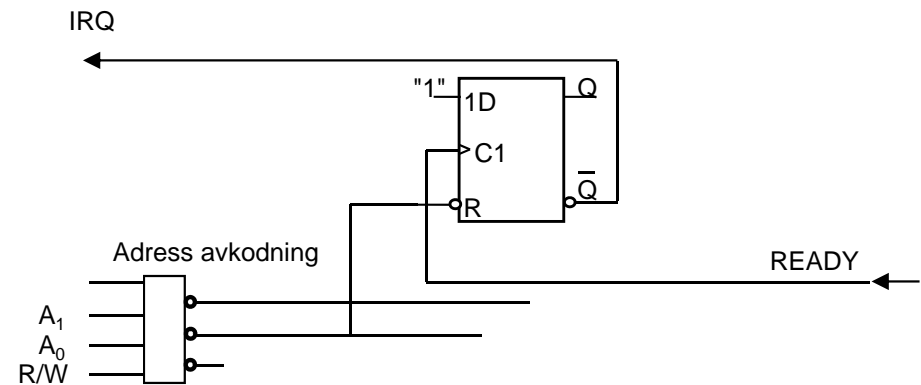
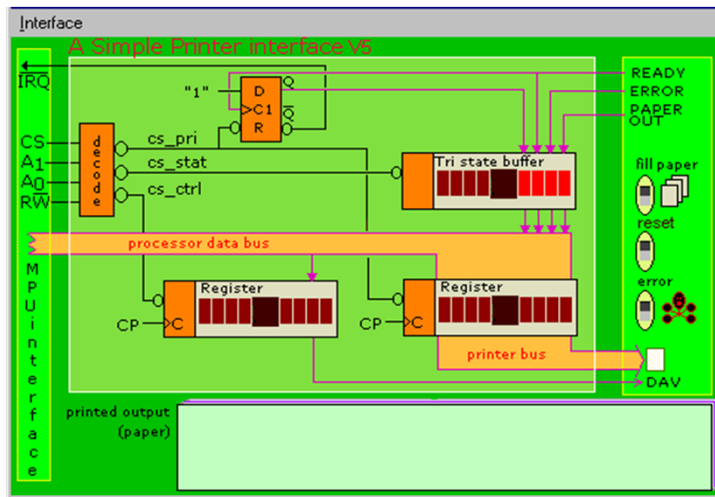
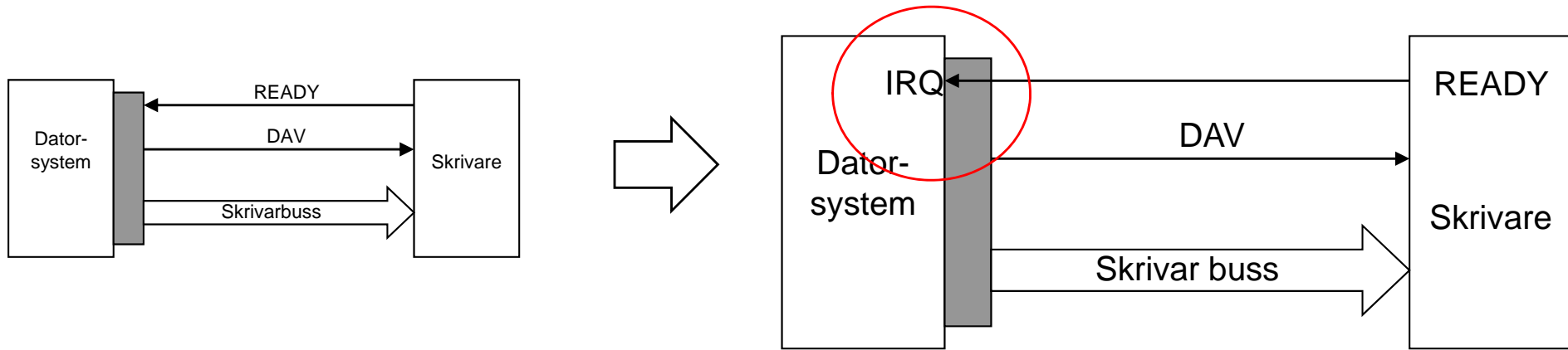
Avbrottshantering



- 1) Huvudprogram exekveras när ett avbrott aktiveras
- 2) Hopp till avbrottsrutin
- 3) Avbrottsrutin startar
- 4) Avbrottsrutin avslutas med en speciell instruktion, *return from interrupt (RTI)*
- 5) Återhopp till huvudprogram
- 6) Huvudprogrammet fortsätter.



Skrivarport Version 5, med avbrott



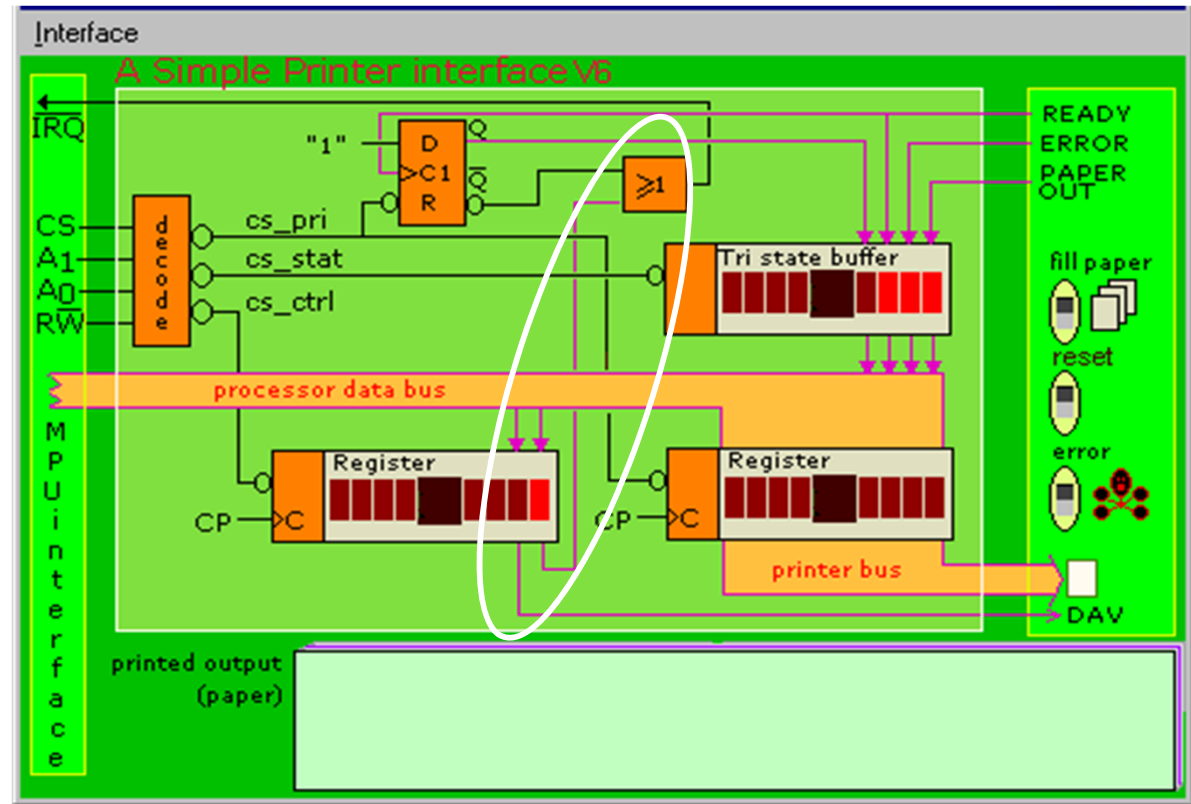
Denna lösning genererar ALLTID avbrott då skrivarens teckenbuffert är tom....

Skrivarport, Version 6

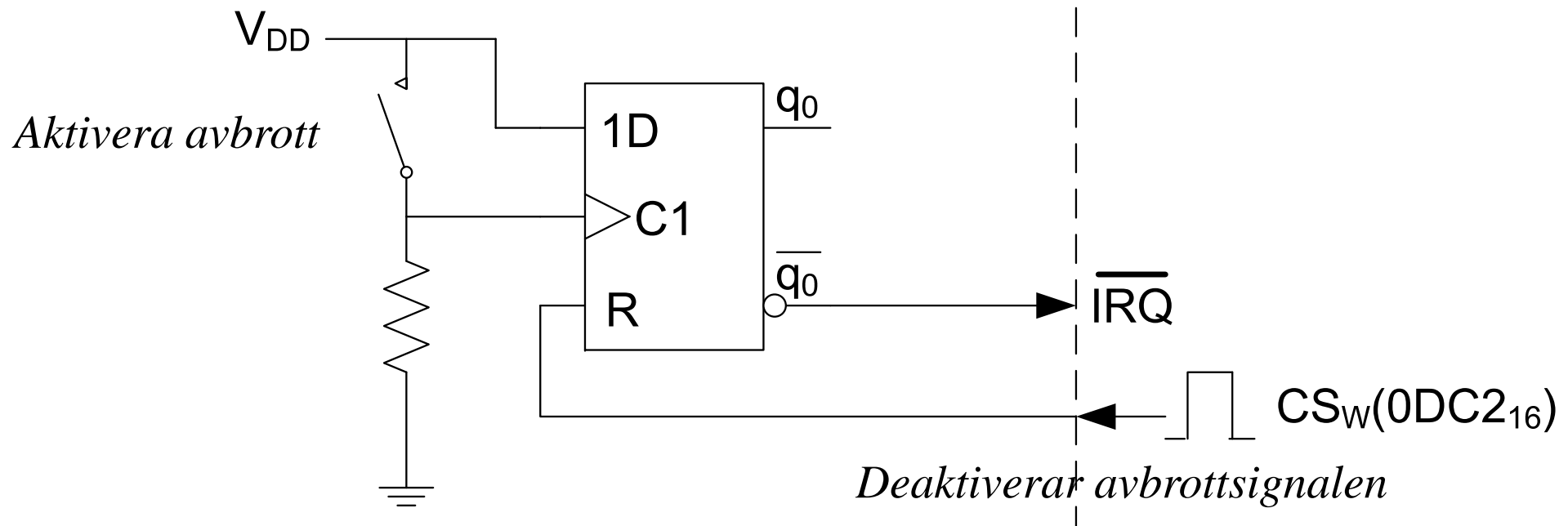
I den sista versionen kan vi stänga av avbrotten från skrivaren.

”Disable Interrupt”

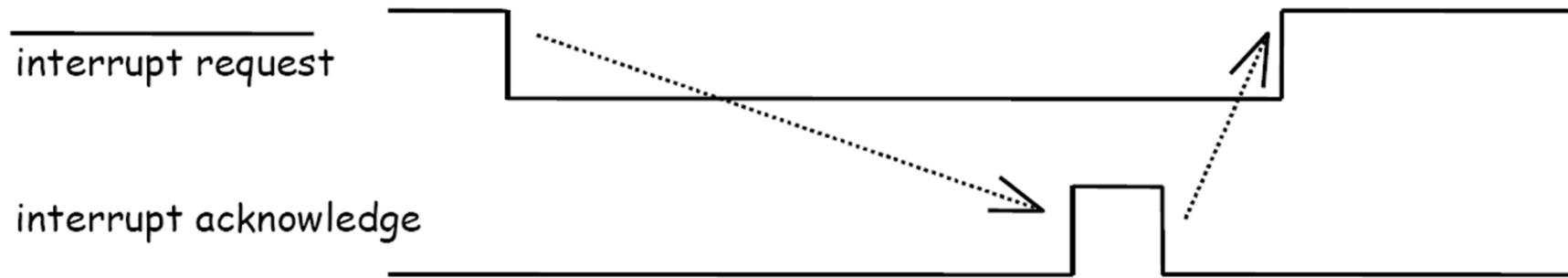
Lämnas som självverksamhet...



Avbrottsvipppa

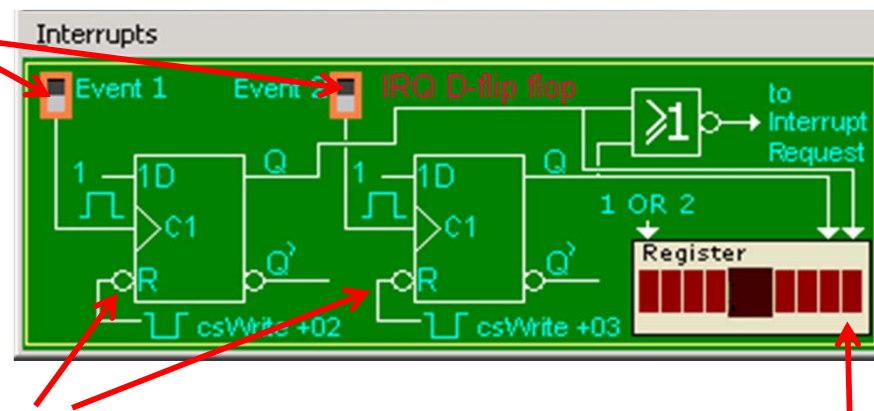


Kvittering av avbrott "Interrupt Acknowledge"



EXEMPEL: (jfr: laborationskort ML19)

Aktivera avbrott



Deaktivera ("kvittera") avbrott

Status hos avbrottskällor

EXEMPEL, Arbetsbok uppgift 67 ("Irq3.s12")

```
; Definitioner, initieringssekvens
; och avbrottsvektor
Port1      EQU      $0400
Port2      EQU      $0401
IrqStat    EQU      $0D00
IrqRes1    EQU      $0D02
IrqRes2    EQU      $0D03

          ORG      $1000
; Nollställ våra variabler
          CLR      Var1
          CLR      Var2
          CLR      IrqRes1
          CLR      IrqRes2
; Initiera avbrottsvektor IRQ
          LDX      #IrqR
          STX      $3FF2

; Sätt om avbrottsmasken hos processorn
          CLI
```

```
; Huvudprogram
main_loop
          INC      Var1
          MOVB     Var1,Port1
          MOVB     Var2,Port2
          BRA      main_loop

; Variabler

Var1      RMB      1
Var2      RMB      1
```

uppgift 67, forts.

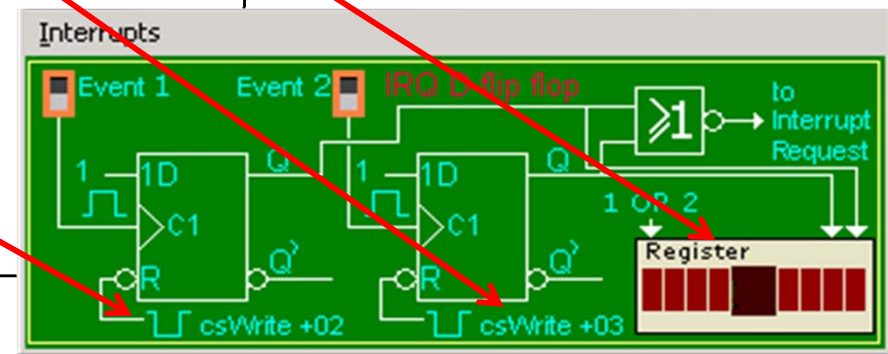
```

* Avbrottsrutin
IrqR:
    LDAA    IrqStat
    BITA    #2          ; Event 2 ?
    BEQ     IrqR1       ; Om inte prova nästa
    CLR     IrqRes2
    INC     Var2        ; Räkna upp

IrqR1:
* Kontrollera även Event 1...
    BITA    #1
    BEQ     IrqR2
    CLR     IrqRes1
    CLR     Var2        ; Nollställ

IrqR2:
    RTI
    
```

IrqStat	EQU	\$0D00
IrqRes1	EQU	\$0D02
IrqRes2	EQU	\$0D03

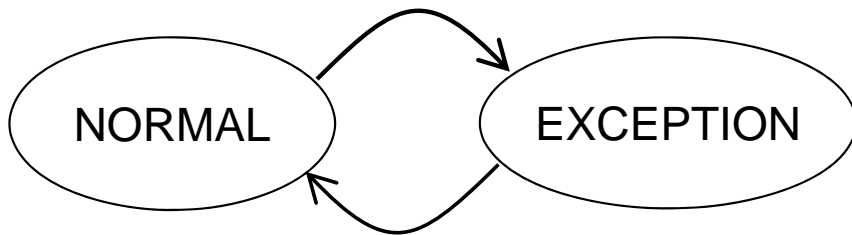


Exekveringstillstånd

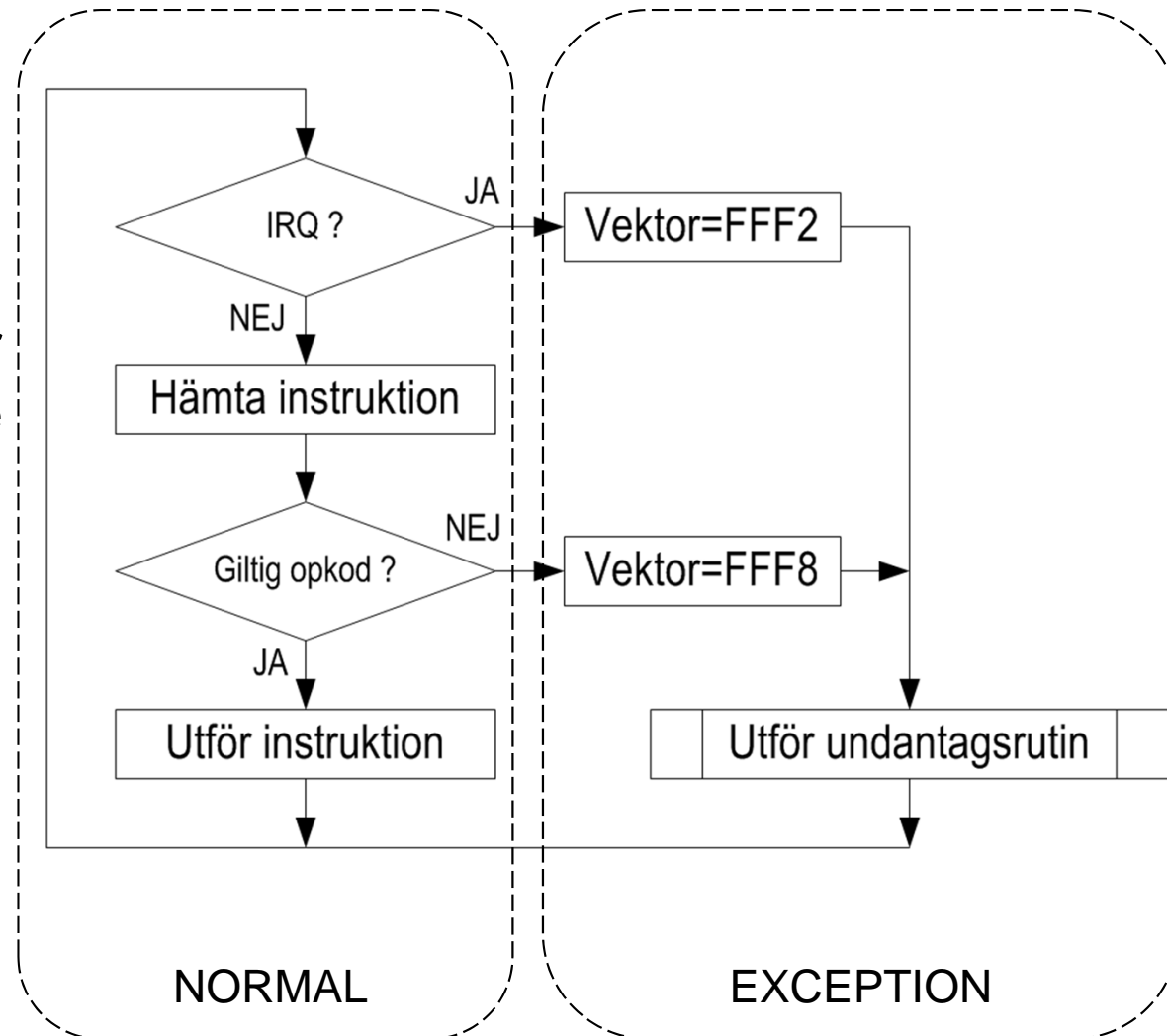
Processorn befinner sig alltid i något av tillstånden:

NORMAL, processorn hämtar och utför instruktioner, dvs. normal exekvering.

EXCEPTION, något “undantag” har inträffat som gör att processorn inte kan (eller ska) fortsätta normal exekvering.



EXEMPEL PÅ UNDANTAGSTYPER



Starta undantagshantering Spara registerinnehåll...

"Atomär operation"

```
PUSH PC
PUSH Y
PUSH X
PUSH D
PUSH CCR
```

Avslut av undantagshantering "ReTurn from Interrupt", RTI

"Atomär operation"

```
PULL CCR
PULL D
PULL X
PULL Y
PULL PC
```

RTI

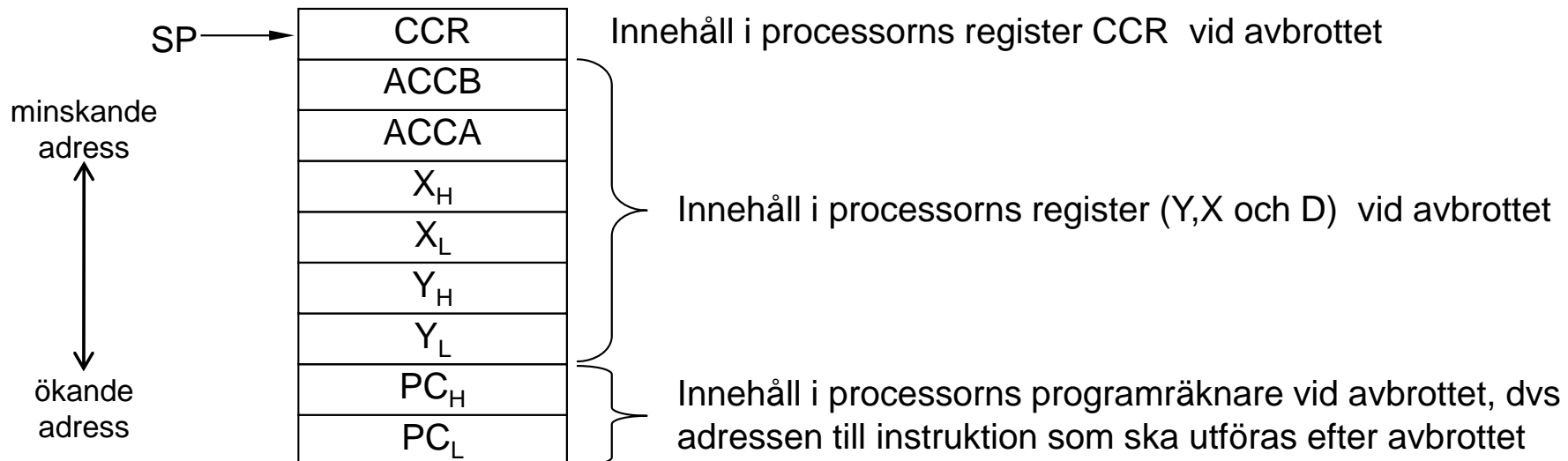
Return from Interrupt

RTI

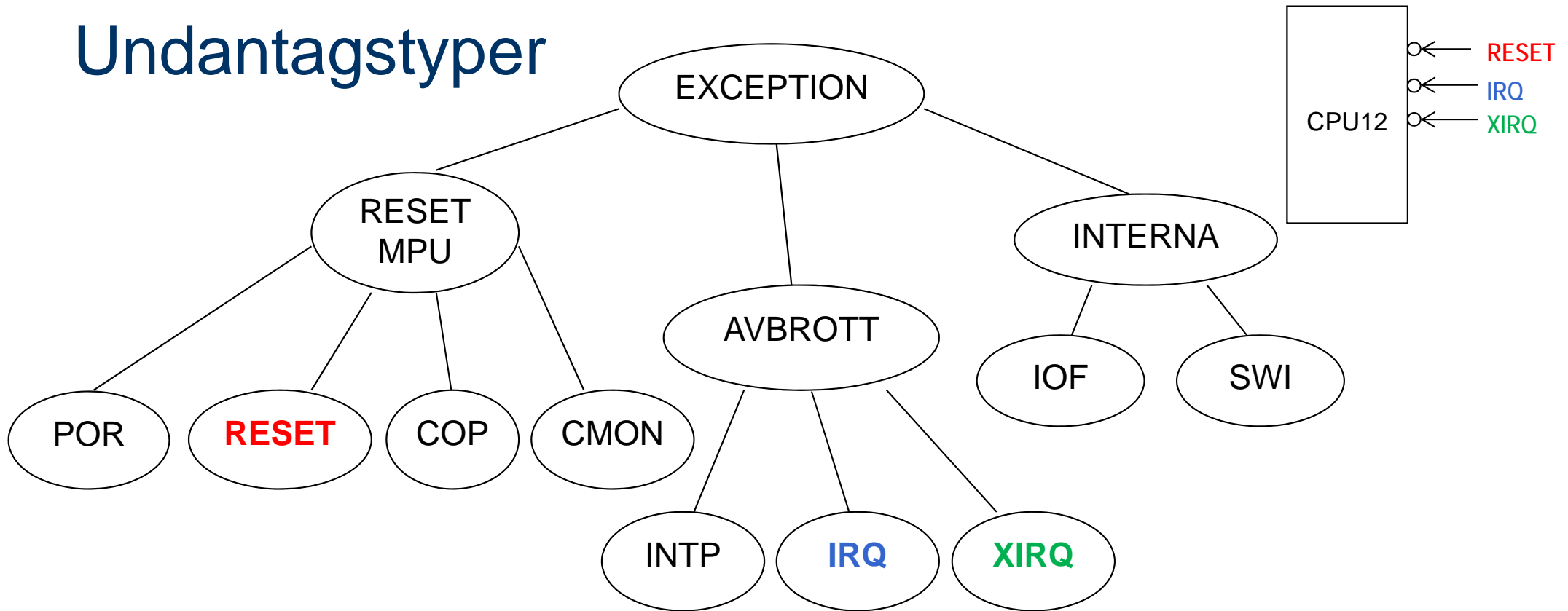
Operation:
 $(M(SP)) = CCR; (SP) + \$0001 = SP$
 $(M(SP) : M(SP + 1)) = B : A; (SP) + \$0002 = SP$
 $(M(SP) : M(SP + 1)) = X_H : X_L; (SP) + \$0004 = SP$
 $(M(SP) : M(SP + 1)) = PC_H : PC_L; (SP) - \$0002 = SP$
 $(M(SP) : M(SP + 1)) = Y_H : Y_L; (SP) + \$0004 = SP$

Description: Restores system context after interrupt service processing is completed. The condition codes, accumulators B and A, index register X, the PC, and index register Y are restored to a state pulled from the stack. The X mask bit may be cleared as a result of an RTI instruction, but cannot be set if it was cleared prior to execution of the RTI instruction.

Stackens utseende i avbrottsrutin



Undantagstyper



RESET MPU, händelser som alltid föranleder återstart (RESET) av processorn.

AVBROTT, externa händelser, dvs. utanför processorn, detta kan alltså vara enheter på samma krets som processorn (sammanbyggda periferienheter), det kan också vara en speciell insignal (IRQ eller XIRQ) som aktiveras.

INTERNA, händelser som uppträder under programexekvering, exempelvis att en otillåten instruktion avkodas (IOF) eller den speciella instruktionen SWI.

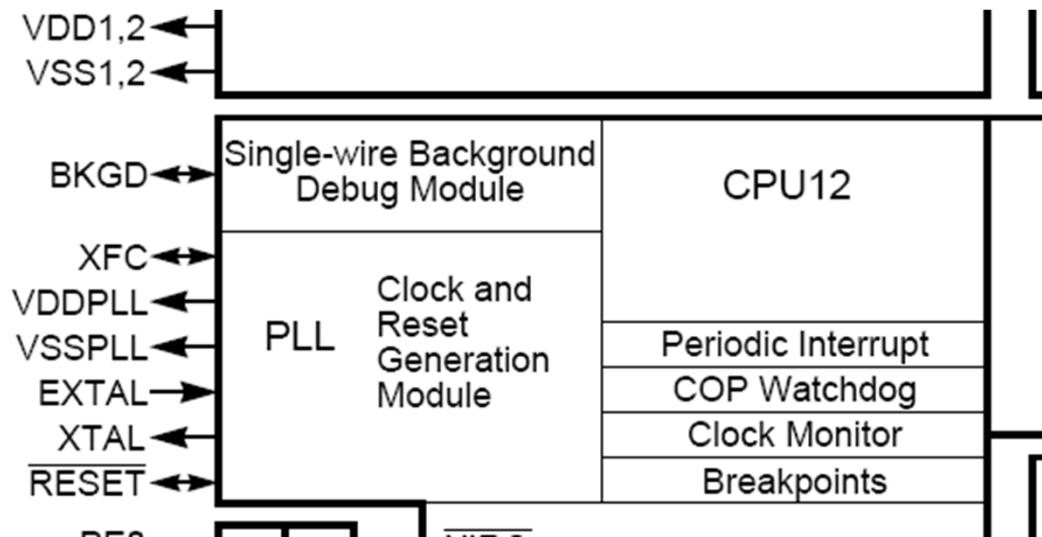
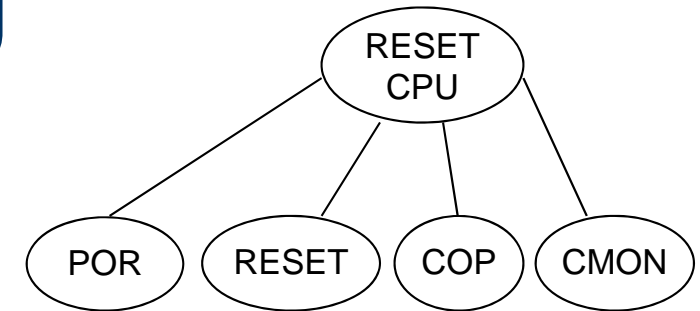
Fatala fel, kräver RESET av CPU

POR, *Power On Reset*, vid spänningstillslag

RESET, insignal till processorn aktiveras.

COP, *Computer Operating Properly*, så kallad *watchdog-funktion*.

CMON, *Clock Monitor Reset*, övervakar E-klockan, om frekvensen sjunker under 10 kHz genereras RESET.



Adress (hex)	Funktion
FFFE	RESET, Startvektor
FFFC	Clock Monitor Fail
FFFA	COP Watchdog Timeout
FFF8	Illegal Op Code
FFF6	SWI
FFF4	XIRQ
FFF2	IRQ
FF00-FFF0	Enhetsspecifika vektorer, skiljer sig något beroende på olika varianter

Interna undantag

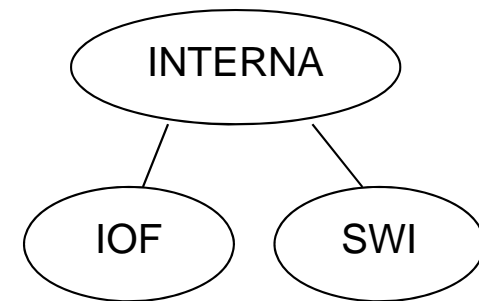
Om processorn avkodar en otillåten operationskod kallas detta *Illegal Opcode Fetch* (IOF).

Processorn avbryter då,

sparar registerinnehåll på stacken,

Läser vektorn för IOF och utför undantagshantering.

Instruktionen *SoftWare Interrupt* (SWI) fungerar på samma sätt, men har en annan vektor och en bestämd operationskod.



Adress (hex)	Funktion
FFFE	RESET, Startvektor
FFFC	Clock Monitor Fail
FFFA	COP Watchdog Timeout
FFF8	Illegal Op Code
FFF6	SWI
FFF4	XIRQ
FFF2	IRQ
FF00-FFF0	Enhetsspecifika vektorer, skiljer sig något beroende på olika varianter

EXEMPEL, Hantera "Software Interrupt", SWI

```

main    ORG      $1000
        LDAB    #$11
        LDAA    #$22
        LDX     #$3333
        LDY     #$4444
        NOP
        SWI
        NOP
        BRA     main
  
```

SWI_hantering:

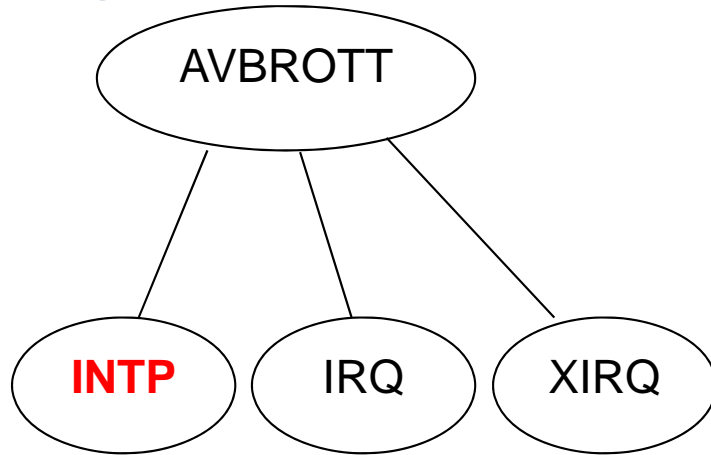
```

        CLRA
        NOP
        RTI

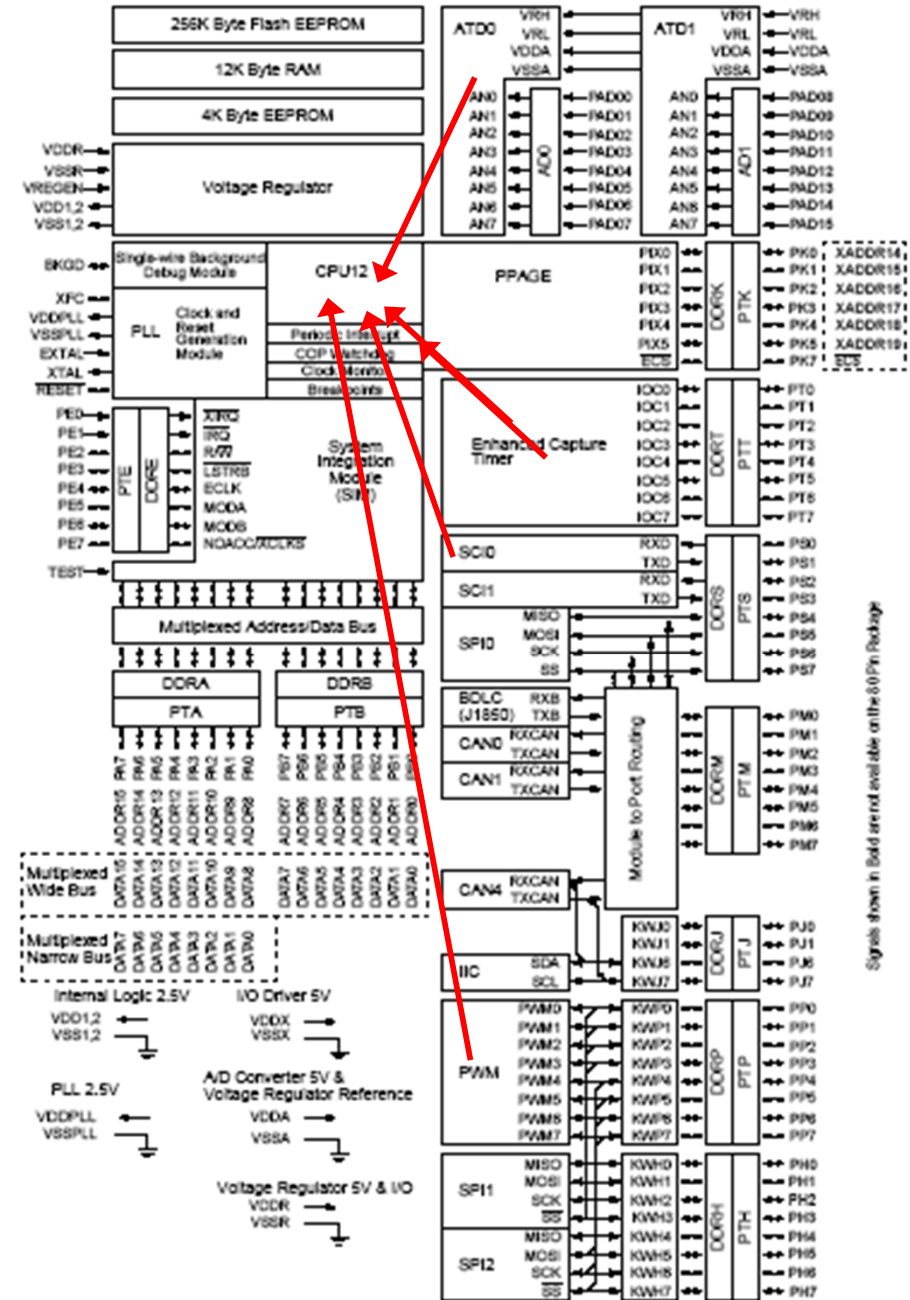
        ORG     $3FF6
        FDB     SWI_hantering
  
```

Adress (hex)	Funktion
FFFE	RESET, Startvektor
FFFC	Clock Monitor Fail
FFFA	COP Watchdog Timeout
FFF8	Illegal Op Code
FFF6	SWI
FFF4	XIRQ
FFF2	IRQ
FF00-FFF0	Enhetsspecifika vektorer, skiljer sig något beroende på olika varianter

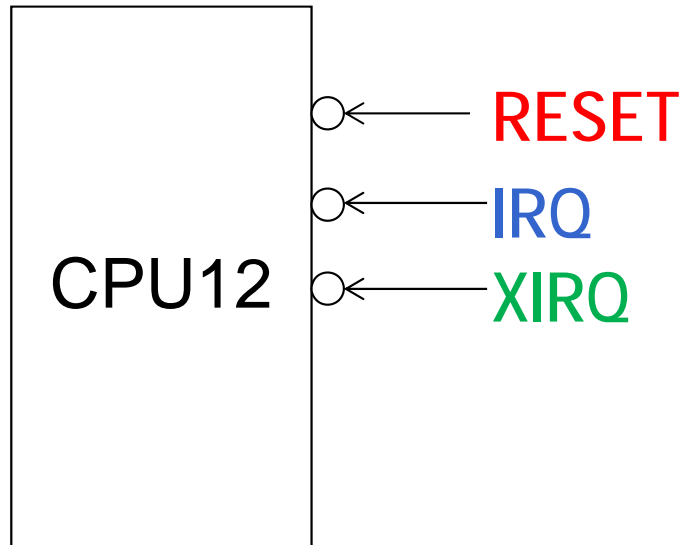
Internt genererade avbrott



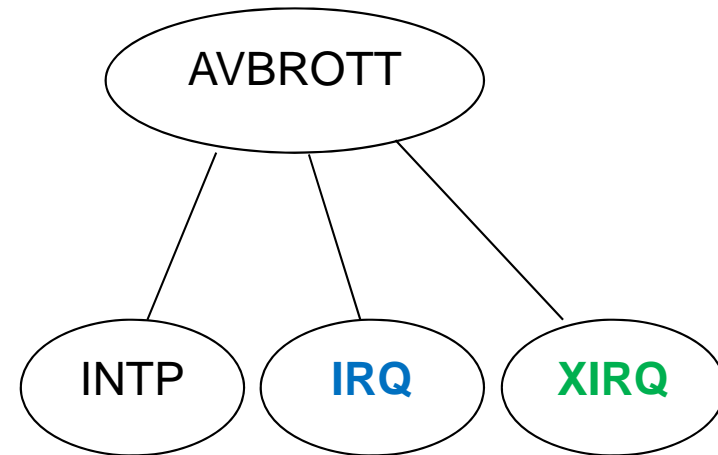
Adress (hex)	Funktion
FFF0	Real Time Interrupt
FFEE	Enhanced Capture Timer channel
FFEC	Enhanced Capture Timer channel 1
FFEA	Enhanced Capture Timer channel 2
....
FF8E	Port P Interrupt
FF8C	PWM Emergency Shutdown
FF8A-FF80	Reserverade



Externt genererade avbrott

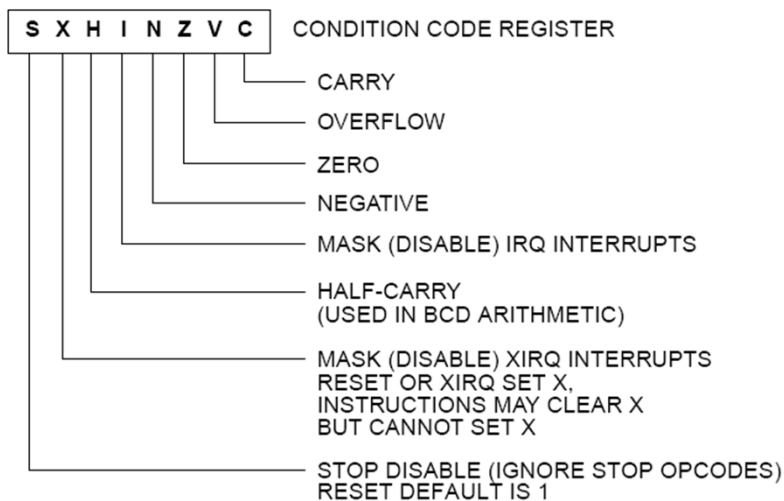
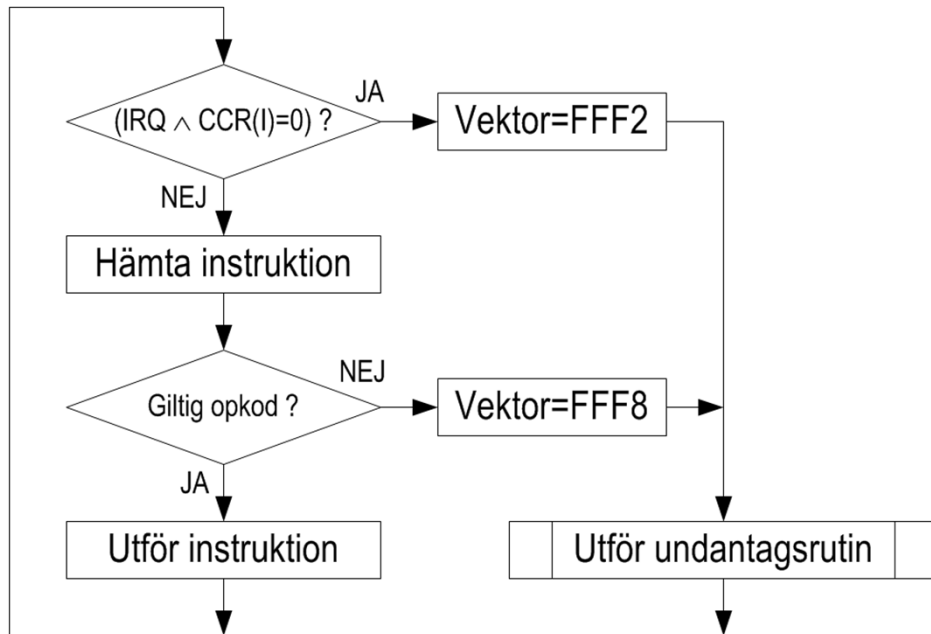


RESET	XIRQ	IRQ
CCR = 1101000	REGISTERS->[SP]	REGISTERS->[SP]
PC=[FFFE,FFFF]	CCR[I]=1	CCR[I]=1
	PC=[FFF4,FFF5]	PC=[FFF2,FFF3]



Adress (hex)	Funktion
FFFE	RESET, Startvektor
FFFC	Clock Monitor Fail
FFFA	COP Watchdog Timeout
FFF8	Illegal Op Code
FFF6	SWI
FFF4	XIRQ
FFF2	IRQ
FF00-FFF0	Enhetsspecifika vektorer, skiljer sig något beroende på olika varianter

Maskering av avbrott



Maskera avbrott:

SEI

Alternativt

ORCC `#%00010000`

Demaskera avbrott:

CLI

Alternativt

ANDCC `#%11101111`

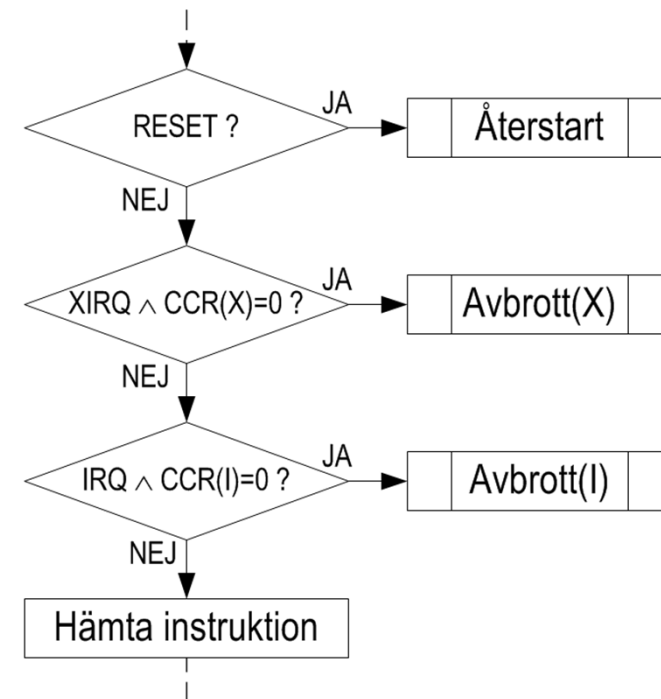
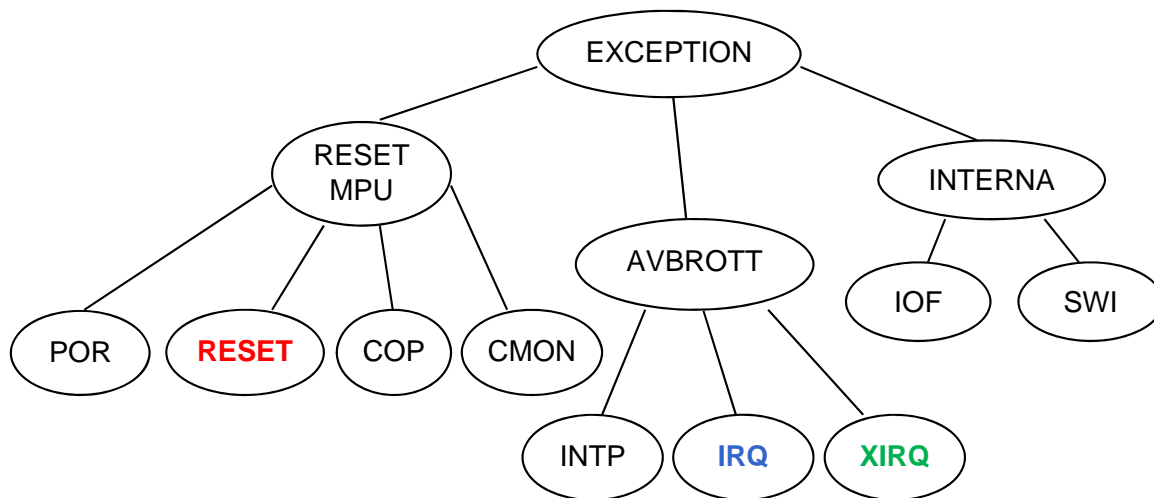
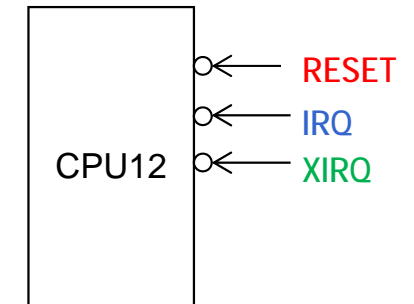
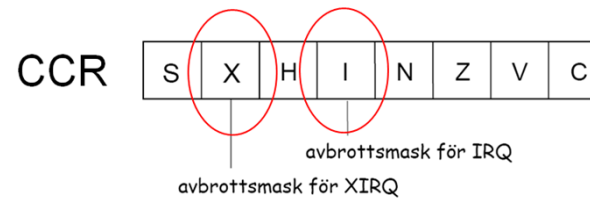
Demaskera X-avbrott:

ANDCC `#%10111111`

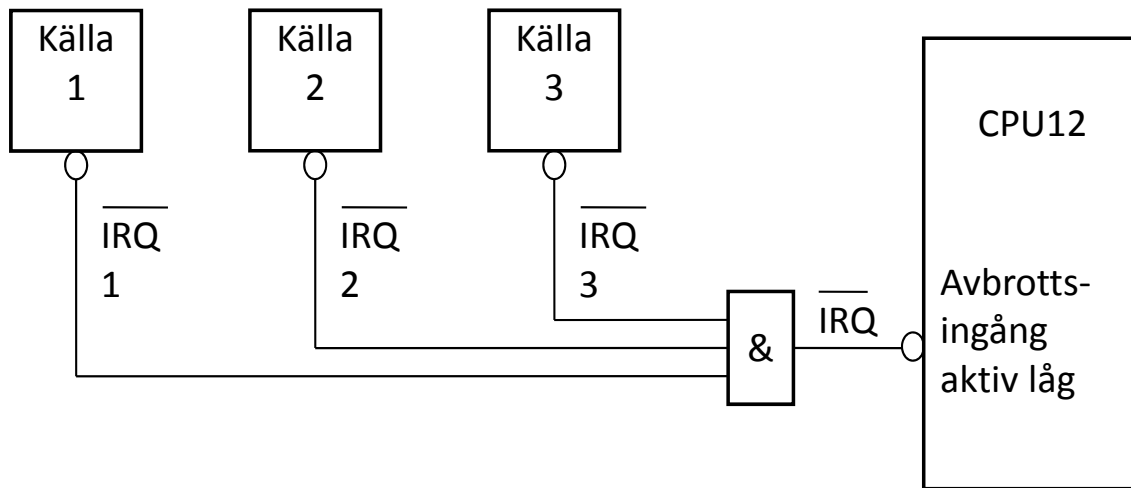
OBS: Kan INTE maskeras
("Non Maskable Interrupt")

Undantags prioriteter

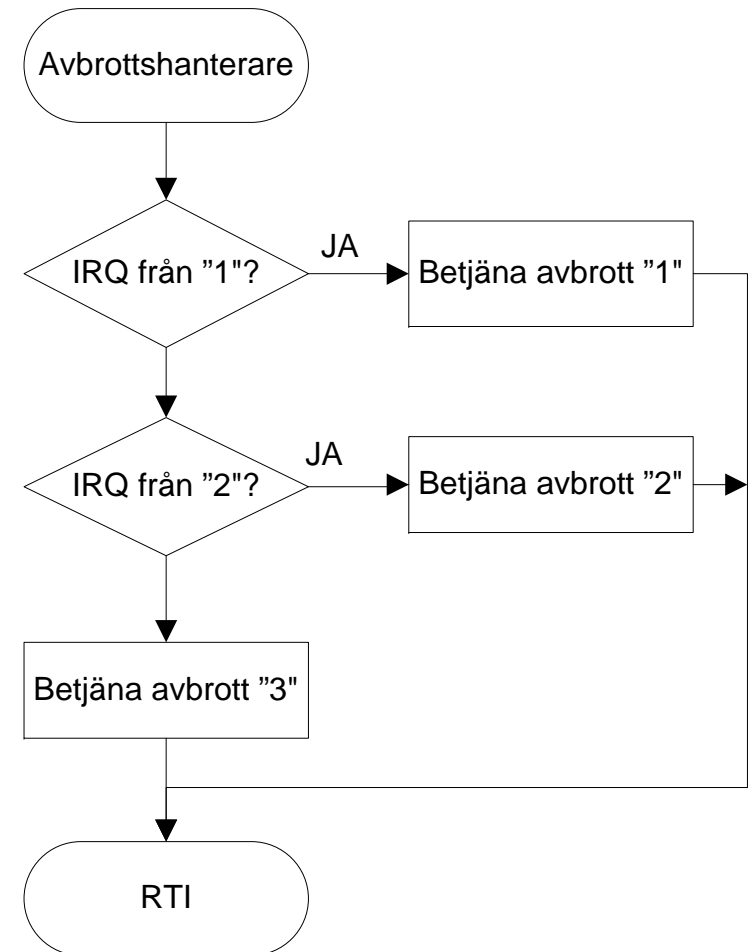
1. RESET MPU och "INTERNA" , (alltid)
2. XIRQ, (om X i CCR är 0)
3. IRQ, (om I i CCR är noll)



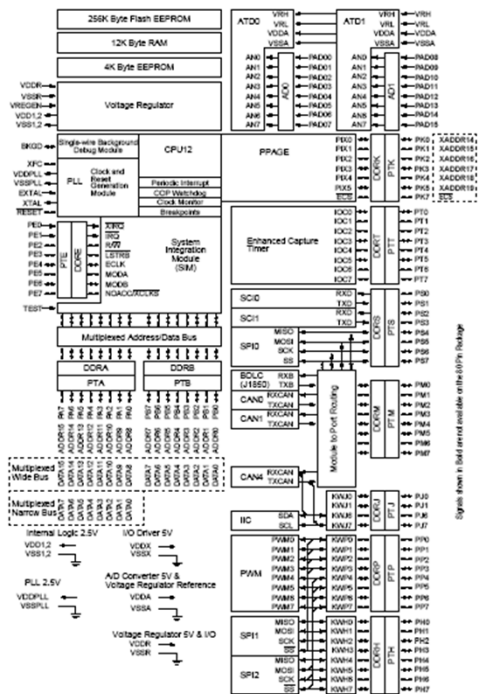
Multipla avbrottskällor



Avbrottskällornas inbördes prioritet bestäms i avbrotshanteraren.



Hårdvarubaserad avbrottsprioritering



För avbrott från interna kretsar bestäms prioriteten av avbrottsvektorns adress.

Ju högre adress, desto högre prioritet.

Högre
prioritet



Lägre
prioritet

Adress (hex)	Funktion
FFF0	Real Time Interrupt
FFEE	Enhanced Capture Timer channel
FFEC	Enhanced Capture Timer channel 1
FFEA	Enhanced Capture Timer channel 2
FFE8	Enhanced Capture Timer channel 3
FFE6	Enhanced Capture Timer channel 4
FFE4	Enhanced Capture Timer channel 5
FFE2	Enhanced Capture Timer channel 6
FFE0	Enhanced Capture Timer channel 7
FFDE	Enhanced Capture Timer overflow
FFDC	Pulse accumulator A overflow
FFDA	Pulse accumulator input edge
FFD8	SPI0
FFD6	SCI0
FFD4	SCI1
FFD2	ATD0
FFD0	ATD1
FFCE	Port J
FFCC	Port H
FFCA	Modulus Down Counter underflow
FFC8	Pulse Accumulator B Overflow
FFC6	PLL lock
FFC4	CRG Self Clock Mode
FFC2	Används ej (BDLC)
FFC0	IIC Bus
FFBE	SPI1
FFBC	Reserverad
FFBA	EEPROM I-Bit
FFB8	FLASH I-Bit
FFB6	CAN0 wake-up
FFB4	CAN0 errors
FFB2	CAN0 receive
FFB0	CAN0 transmit
...	...
FF96	CAN4 wake-up
FF94	CAN4 errors
FF92	CAN4 receive
FF90	CAN4 transmit
FF8E	Port P Interrupt
FF8C	PWM Emergency Shutdown
FF8A-FF80	Reserverade

"Skelett", undantagshantering i HCS12-system

ORG	\$FFF2	
FDB	irq	(FFF2)
FDB	xirq	(FFF4)
FDB	software_interrupt	(FFF6)
FDB	illegal_opcode	(FFF8)
FDB	cop	(FFFA)
FDB	clock_monitor_fail	(FFFC)
FDB	startup	(FFFE)

```

        ...
        ; Avbrottshanterare
        irq:      RTI
        xirq:    RTI
        software_interrupt:
                    RTI
        illegal_opcode:
                    RTI
        cop:      RTI
        clock_monitor_fail:
                    RTI

        ; Systemprogram
        startup:
            LDS    #TopOfStack
            ...
            ...
            CLI
            JSR    _main
            BRA    startup
    
```