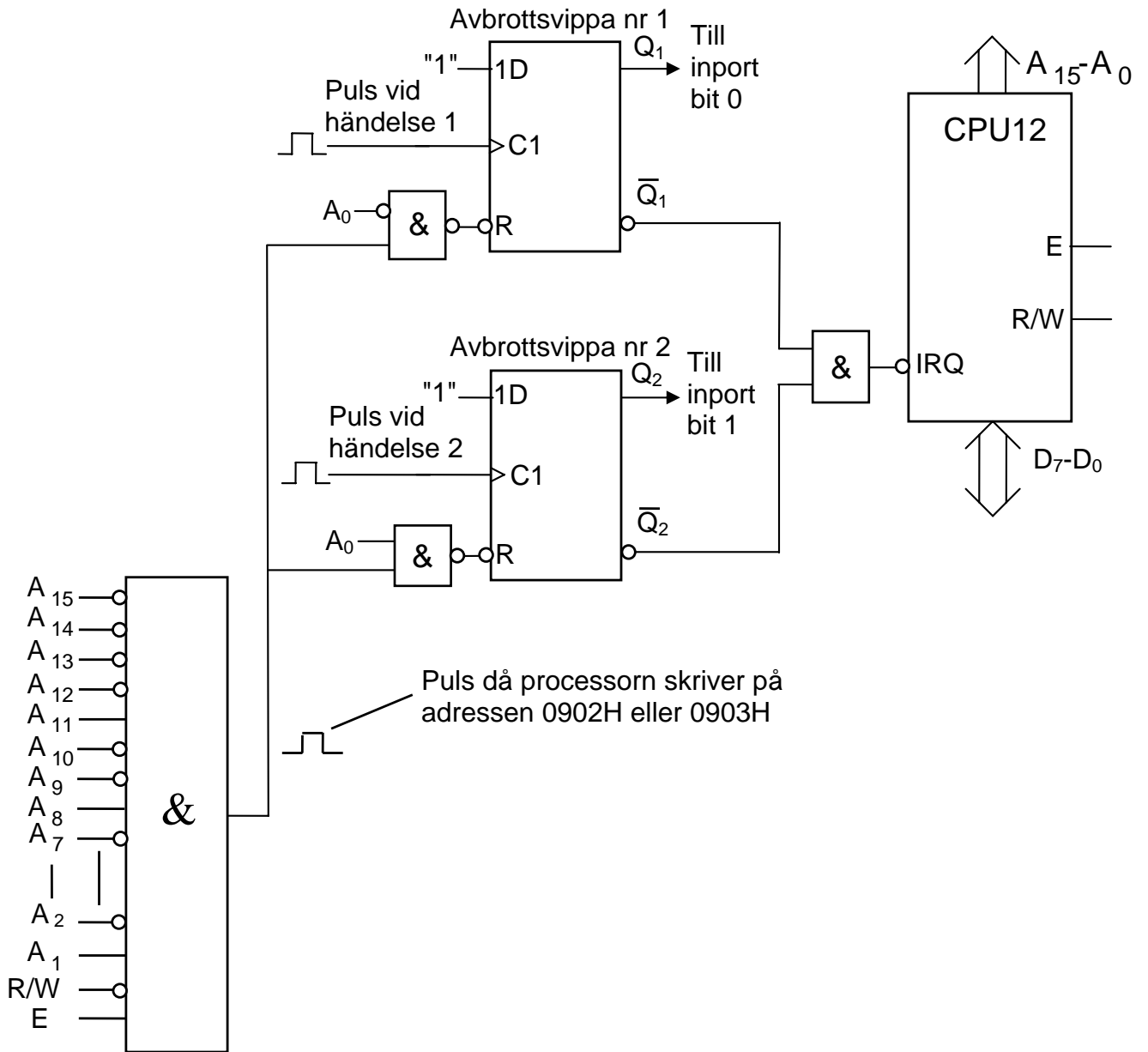


Koppling för IRQ-avbrott med två avbrottskällor



Program för IRQ-avbrott med två avbrottskällor

```
BOS      EQU      $2FFF
IRQVECT  EQU      $FFF2
INPORT   EQU      $900
RESIRQ1  EQU      $902
RESIRQ2  EQU      $903
*

MAIN     ORG      $1000
         LDS      #BOS
*
         MOVW    #IRQR,IRQVECT  Initiera avbrottsvektor
         STAA   RESIRQ1         Nollställ avbrottsvippa nr 1
         STAA   RESIRQ2         Nollställ avbrottsvippa nr 2
         CLI    CLI            Aktivera IRQ-avbrott
*
GOON     NOP
         NOP                    Egentligt huvudprogram
*
         BRA    GOON
*
*****
*
IRQR     LDAA    INPORT         Avbrottsrutin (Interrupt handler)
         BITA    #%00000001
         BNE    IRQ1
         BITA    #%00000010
         BNE    IRQ2
IRQEX    RTI
*
*
,
IRQ1     NOP
         NOP                    Avbrottsroutines 1
         STAA   RESIRQ1         Nollställ avbrottsvippa nr 1
         BRA    IRQEX
*
*
*
IRQ2     NOP
         NOP                    Avbrottsroutines 2
         STAA   RESIRQ2         Nollställ avbrottsvippa nr 2
         BRA    IRQEX
```