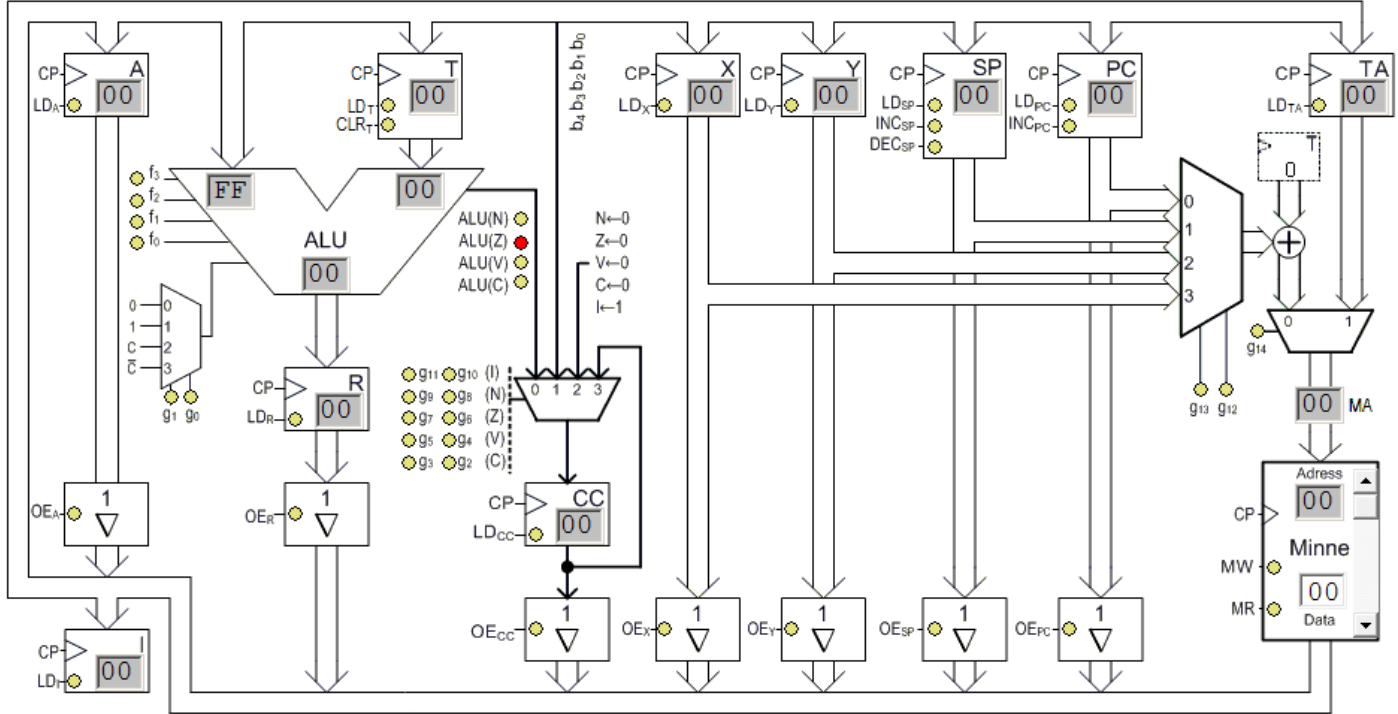
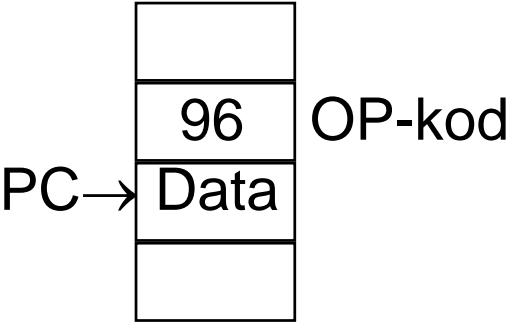


Processorns arbetssätt – Execute



ADDA #Data

(A+Data → A)



State	Summa-term	RTN	Styrsignaler = 1	Kommentar
4	$Q_4 * I_{96}$	$M(PC) \rightarrow T, PC+1 \rightarrow PC$	MR, LD_T, INC_{PC}	Läs Data till T
5	$Q_5 * I_{96}$	$A+T \rightarrow R, ALU \rightarrow CC$	$OE_A, f_3 f_1 f_0, LD_R, LD_{CC}$	Addera, Spara Flaggor
6	$Q_6 * I_{96}$	$R \rightarrow A$	OE_R, LD_A, NF	Summan till A