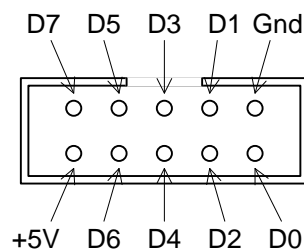


## Kort för avbrottsgenerering

### Beskrivning

Kortet är avsett för att kunna generera externa avbrott till mikrodatersystemet. Avbrotten kan vara manuellt aktiverade eller periodiska. Individuella aktiverade avbrott kan deaktiveras från mikrodatersystemet eller också kan samtliga avbrott deaktiveras manuellt.

Kortet sammankopplas med mikrodatersystemet via två 10-poliga flatkablar med pinkonfiguration enligt *Figur 1* som även anges i *Tabell 1*.



*Figur 1 Flatkabelkontakt*

Kontakt-ben	Kontakt J1	Kontakt J2	Förklaring
1	GND	GND	
2	IRQ0	NC	detekterar respektive IRQ
3	IRQ1	NC	
4	IRQ2	NC	
5	IRQ	NC	Något IRQ aktiverat
6	RST0	RST0	Nollställ respektive IRQ
7	RST1	RST1	
8	RST2	RST2	
9	NC	NC	
10	+5 V	+5 V	

*Tabell 1: Kontakt J1*

Via byglingen *J2* väljs om den gemensamma avbrotts-signalen skall vara aktivt låg eller hög. Funktionen ges i *Tabell 2*.

De manuella avbrotten aktiveras via tryckknappar (*SW1* och *SW2*) medan det periodiska avbrottet kommer från en klockkrets som kan generera 10 eller 100 avbrott per sekund, antalet väljs med en omkopplare (*SW5*). Signalen från klockkretsen aktiveras via en omkopplare (*SW1*). Ytterligare en tryckknapp nollställer alla aktiverade avbrott (*SW4*). En sammanfattning av tryckknapparna och omkopplarnas funktion finns i *Tabell 3*.

Bygel	Funktion
Öppen	Aktivt låg avbrottsignal
sluten	Aktivt hög avbrottsignal

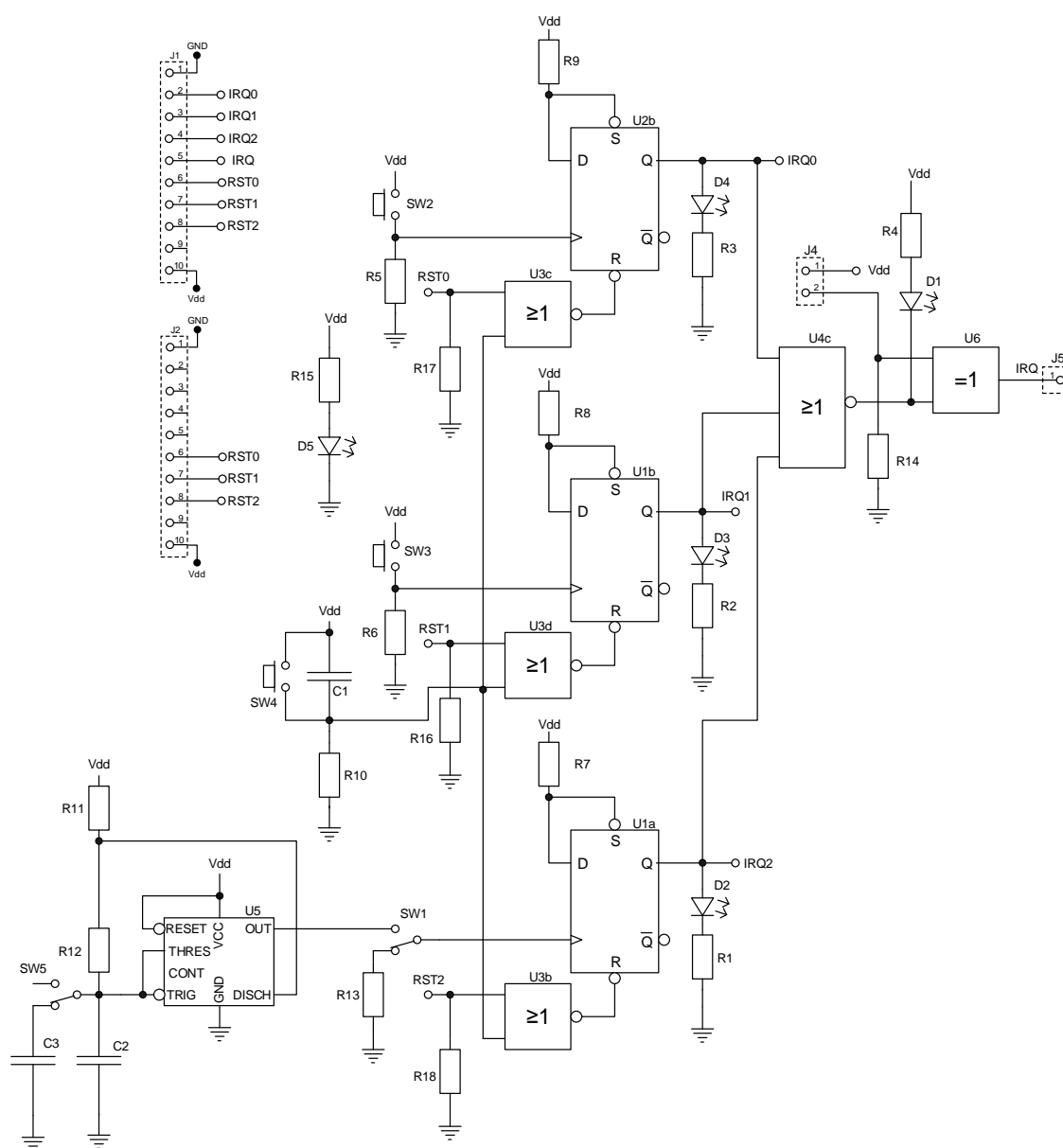
*Tabell 2: Bygel J4:s funktion*



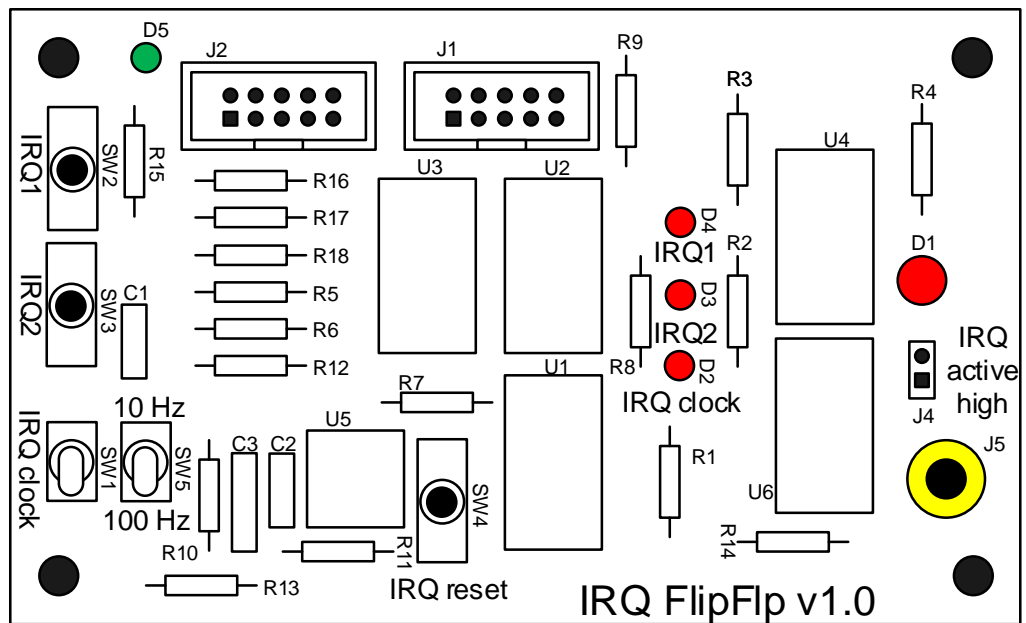
Beteckning	Tryckknapp	Omkopplare	Förklaring
SW1		X	Kopplar in periodiskt avbrott
SW2	X		Aktiverar IRQ0
SW3	X		Aktiverar IRQ1
SW4	X		Nollställer alla aktiverade avbrott
SW5		X	Väljer 10 eller 100 Hz oscillator

Tabell 3: Beskrivning av kortets tryckknappar och omkopplare

Avbrottskortets kretsschema visas i *Figur 2* medan kortlayouten visas i *Figur 3*.  
I *Tabell 4* ges kortets komponentlista.



Figur 3: Avbrottskortets kretsschema



Figur 4: Avbrottskortets layout

Beteckning	Komponent
J1, J2	Rakt flatkabeldon 2x5 stift
J4	Stiftlist 1x2 stift
J5	Bananhylsa, gul
R1,R2, R3, R4, R15	330 $\Omega$
D1	LED 5 mm röd
D2, D3, D4	LED 3 röd
D5	LED 3mm grön
R5, R6, R7, R8, R9, R10, R13, R14, R16, R17, R18	10 k $\Omega$
R11	3,3 k $\Omega$
R12	330 k $\Omega$
C1	100 nF
C2	39 nF
C3	390 nF
SW1, SW5	2-polig omkopplare
SW2, SW3, SW4	Återfjädrande tryckknapp, 1-polig
U1, U2	74HCT74a
U3	74HCT02
U4	74HCT27
U5	NE555

Tabell 4:Komponentlista