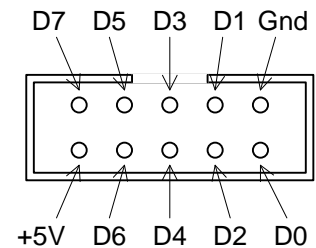


Hex till 7-segment

Beskrivning

Kortet visar ett hexadecimalt tal givet som 8 binära bitar som två hexadecimala siffror på två 7-segmentdisplayer. Kortet sammankopplas med mikrodatorsystemet via en 10-polig flatkabel med pinkonfiguration enligt *Figur 1* och även i *Tabell 1*. Den minst signifikanta hexsiffran ges av bit 0-3 medan den mest signifikanta siffran ges av bit 4-7.



Figur 1 Flatkabelkontakt

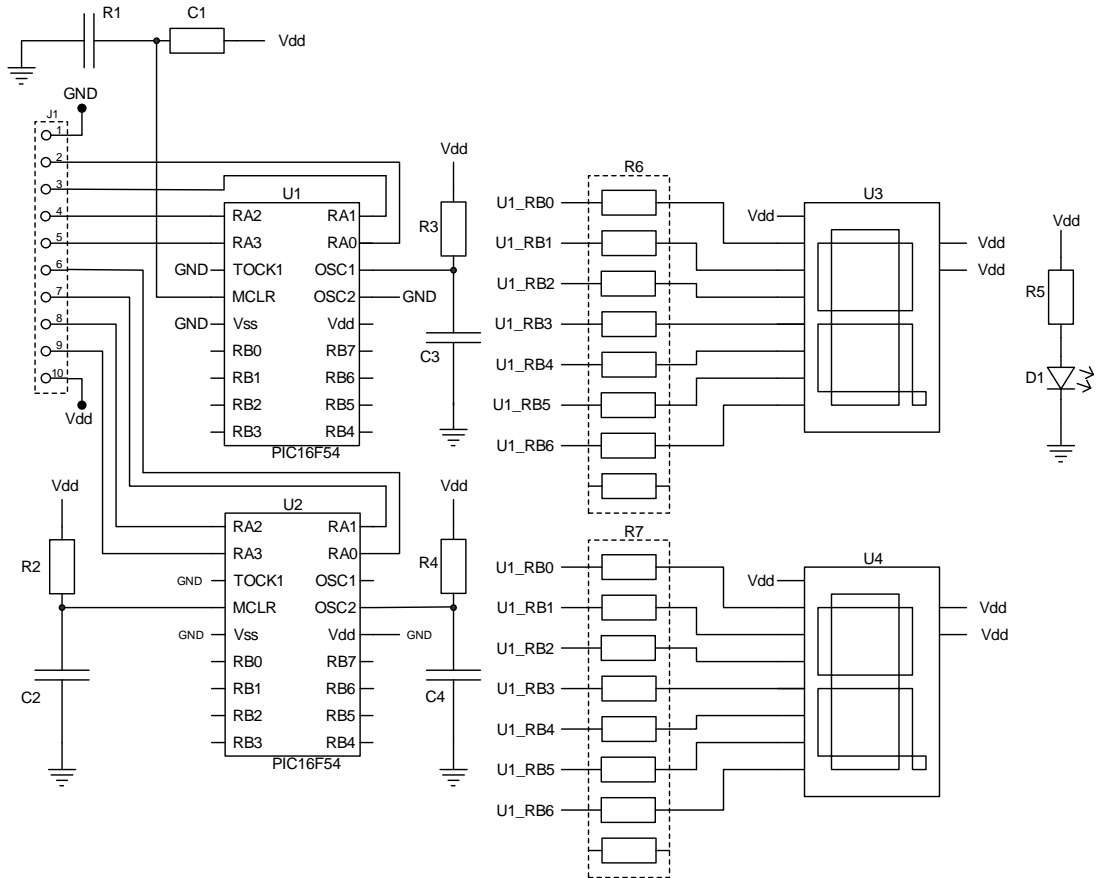
Kortets kretsschema visas i *Figur 2* medan kortlayouten visas i *Figur 3*.

I *Tabell 2* ges kortets komponentlista.

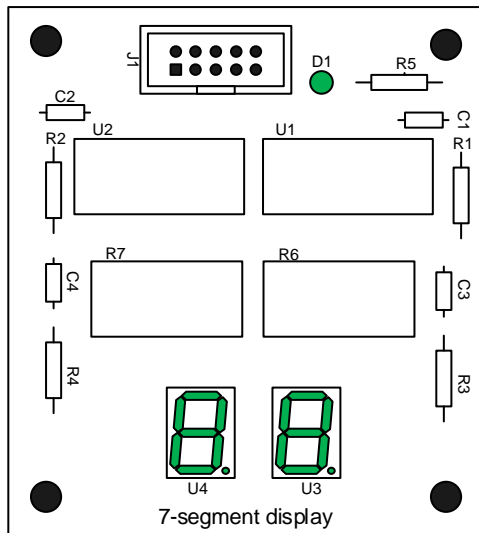
Kontakt-ben	Namn	Kontakt-ben	Namn
1	GND	6	D4
2	D0	7	D5
3	D1	8	D6
4	D2	9	D7
5	D3	10	+5 V

Tabell 1: Kontakt J1





Figur 2: Kretschema för hexadecimal till 7-segment



Figur 3: Kretskort för hexadecimal till 7-segment layout

Beteckning	Komponent
J1	Rakt flatkabeldon 2x5 stift
R1, R2, R3, R4	10 kΩ
R5	330 Ω
R6, R7	Resistansblock 8x330 Ω
C1, C2	100 nF
C3, C4	22 pF
D1	LED grön
U1, U2	PIC16F54
U3, U4	TDSL3150

Tabell 2:Komponentlista