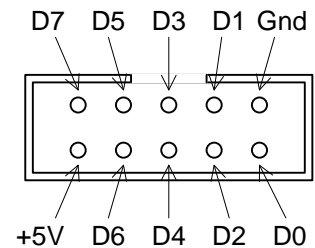


Binär till 7-segment Beskrivning

Kortet används för att ansluta ett tecken i en 7-segmentdisplay till en port på mikrodatorsystemet. Det finns ingen avkodning av binära värden utan displaysegmenten tänds direkt av aktiverade bitar i inporten. Korten sammankopplas via en 10-polig flatkabel med pinkonfiguration enligt *Figur 1* som även anges i *Tabell 1* där även de segment som tänds av respektive bit anges.

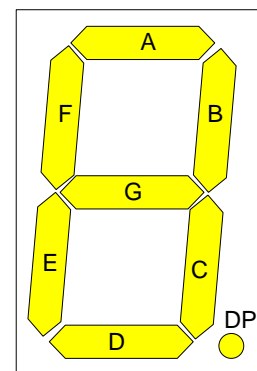


Figur 1 Flatkabelkontakt J1

Kontakt-ben	Namn	Segment	Kontakt-ben	Namn	Segment
1	GND	-	6	D4	E
2	D0	A	7	D5	F
3	D1	B	8	D6	G
4	D2	C	9	D7	DP
5	D3	D	10	+5 V	-

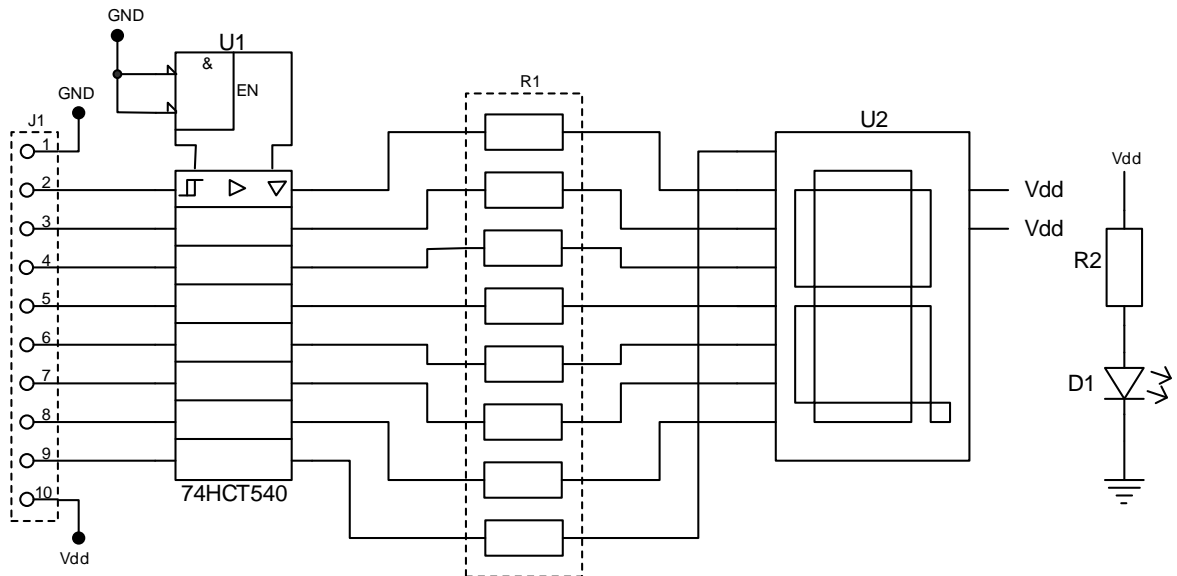
Tabell 1: Flatkabelkontakt J1 med kontakt- och segmentnamn

Figur 2 anger namnen på segmenten i 7-segmentdisplayen.

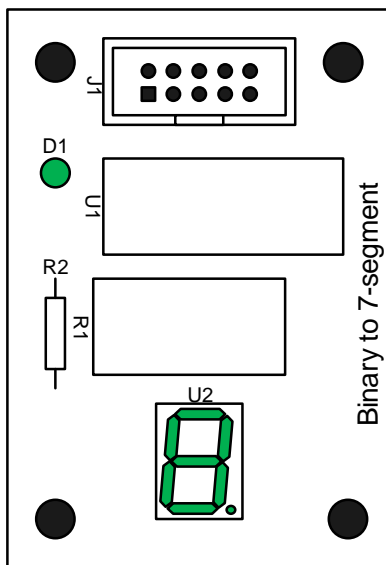


Figur 2 Namn på segment i display

Kortets kretsschema visas i *Figur 3* medan kortlayouten visas i *Figur 4*. I *Tabell 2* ges kortets komponentlista.



Figur 2: Kretschemat för binär till 7-segmentkortet



Figur 3: Kretskort för binär till 7-segment

Beteckning	Komponent
J1	Rakt flatkabeldon 2x5 stift
R1	Resistansblock 8x330 Ω
R2	330 Ω
D1	LED grön
U1	74HCT540
U2	7-segment gemensam anod

Tabell 3:Komponentlista