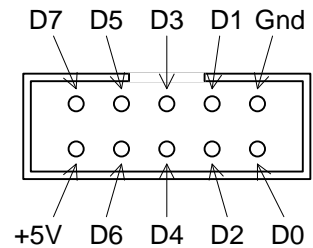


Lysdiodstapel (bargraph)

Beskrivning

Lysdiodstapelkortet är avsett att anslutas till någon port hos mikrodatordatorsystemet för att enkelt kunna avläsa höga och låga ut signaler på aktuell port. Korten sammankopplas via en 10-polig flatkabel med pinkonfiguration enligt *Figur 1* som även anges i *Tabell 1*.



Figur 1 Flatkabelkontakt J1

Kontakt-ben	Namn	Kontakt-ben	Namn
1	GND	6	D4
2	D0	7	D5
3	D1	8	D6
4	D2	9	D7
5	D3	10	+5 V

Tabell 1: Flatkabelkontakt J1

Då lysdiodstapeln innehåller 10 stycken lysdioder medan flatkabelkontakten bara har 8 bitar så är de två sista lysdioderna anslutna till en tvåpolig stiftlist **J2** med pinkonfiguration enligt *Tabell 2*.

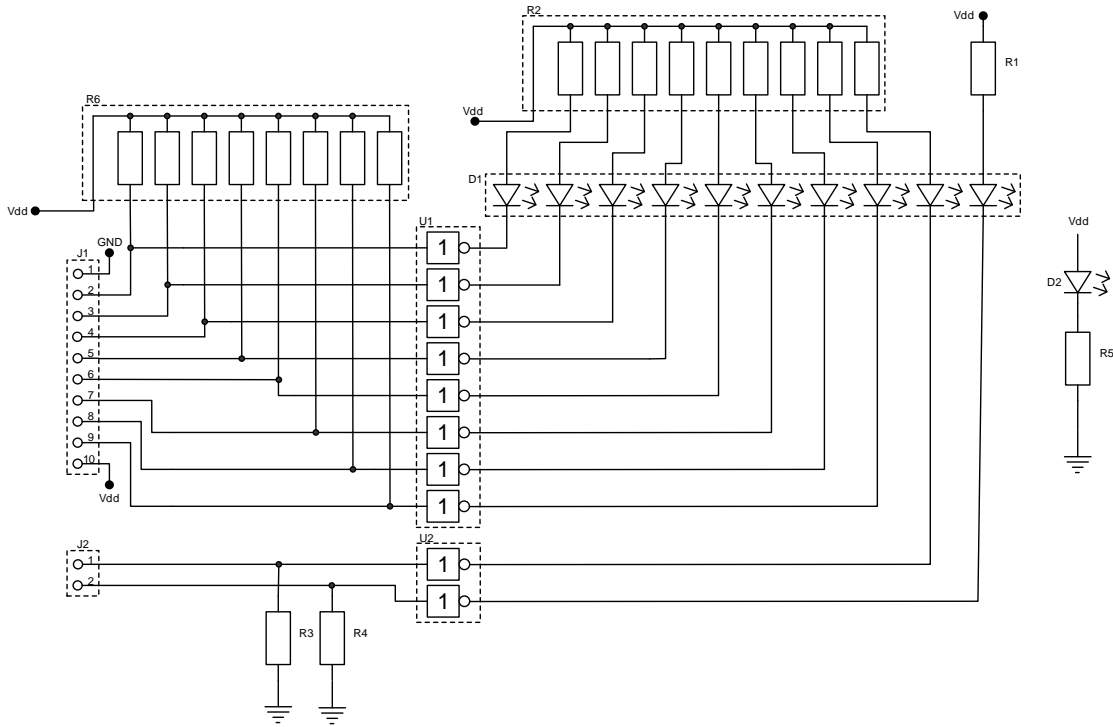
DIL-switchkortets kretsschema visas i *Figur 2* medan kortlayouten visas i *Figur 3*.

I *Tabell 3* ges kortets komponentlista.

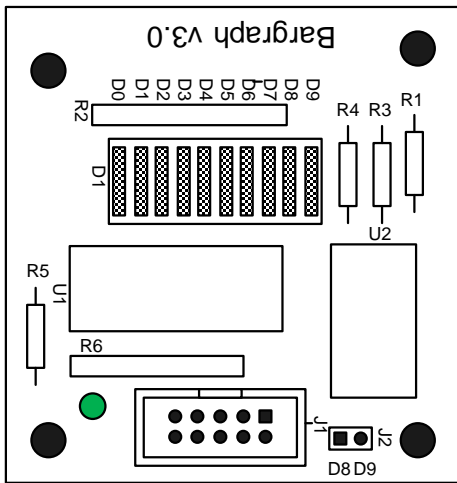
Kontakt-ben	Namn
1	D8
2	D9

Tabell 1: Kontakt J2





Figur 2: Lysdiodstapelkortets kretsschema



Figur 3: Kretskort för breakoutbox

Beteckning	Komponent
J1	Rakt flatkabeldon 2x5 stift
J2	Stiftlist 1x2 stift
R1	330 Ω
R2	Resistansnät 9x330 Ω
R3, R4	100 k Ω
D1	LED-stapel, 10 lysdioder
D2	LED grön
U1	74HCT540
U2	74HCT04

Tabell 3:Komponentlista