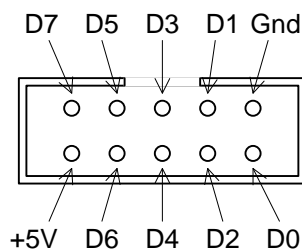


Text och grafisk display

Beskrivning

Kortet är bestyckat med en textdisplay (2x20 tecken) och en grafisk display (128x64 punkter). Kontrollsignaler avgör vilken display som adresseras.

Kortet sammankopplas med mikrodatorsystemet via två 10-poliga flatkablar, en för data och en för styrsignaler. Pinkonfigurationen är enligt *Figur 1* och de två kontakternas signaler ges i *Tabell 1*.



Figur 1 Flatkabelkontakt

Kontakt- ben	Kontakt J1	Kontakt J2
1	GND	GND
2	D0	D/I
3	D1	R/W
4	D2	E1
5	D3	CS1
6	D4	CS2
7	D5	RST
8	D6	E2
9	D7	NC
10	+5 V	+5 V

Tabell 1: Kontakt J1

Respektive display aktiveras av styrsignalerna *E1* och *E2* vars funktion ges av *Tabell 2*.

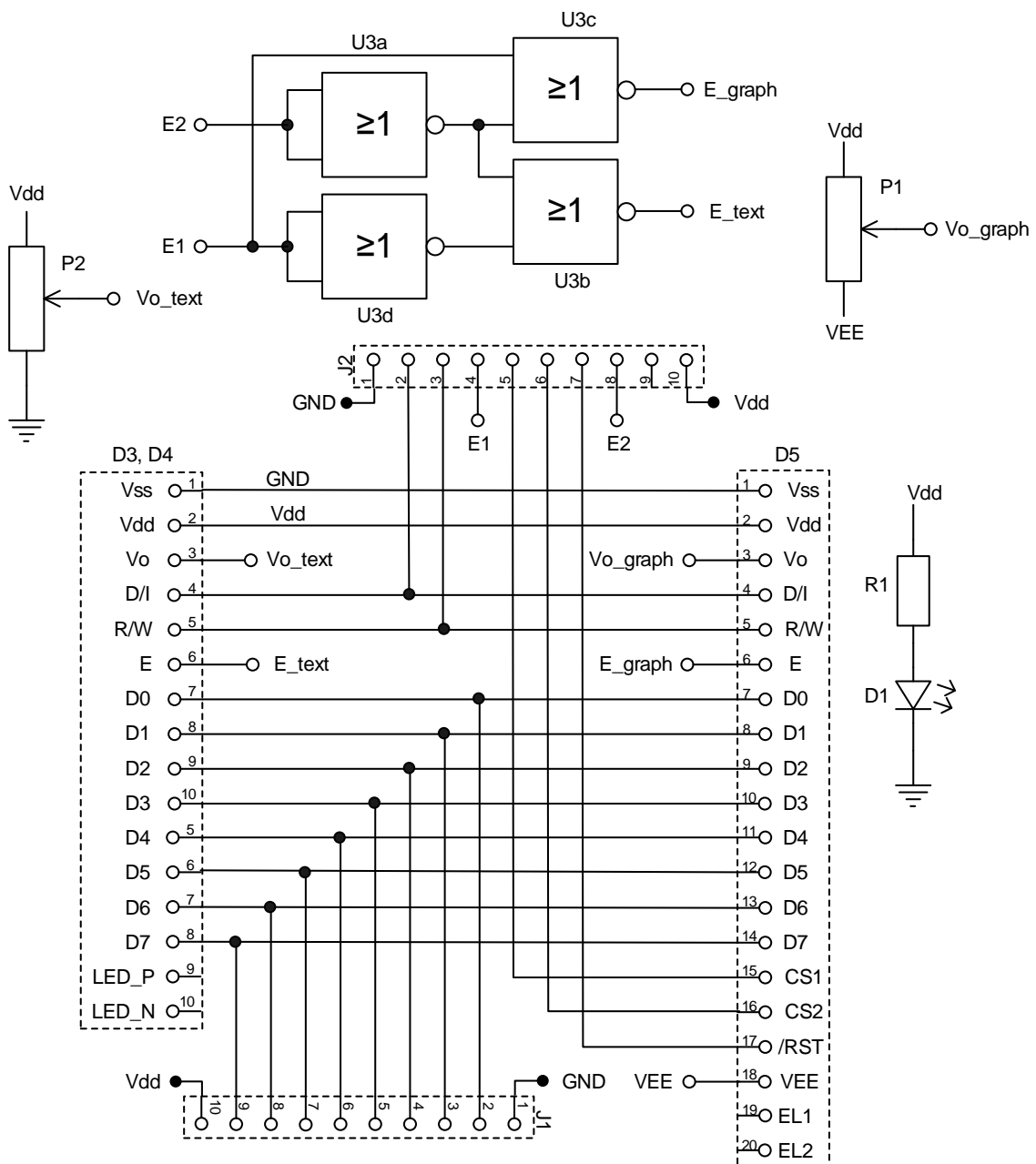
Kontaktkortets kretsschema visas i *Figur 2* medan kort-layouten visas i *Figur 4*. Kortet har två parallella kontakter för textdisplay (*D3* och *D4*) vilket gör att två olika displayer med olika kontaktning men samma signaler kan anslutas.

<i>E1</i>	<i>E2</i>	<i>E_graph</i>	<i>E_text</i>
0	0	0	0
0	1	0	0
1	0	1	0
1	1	0	1

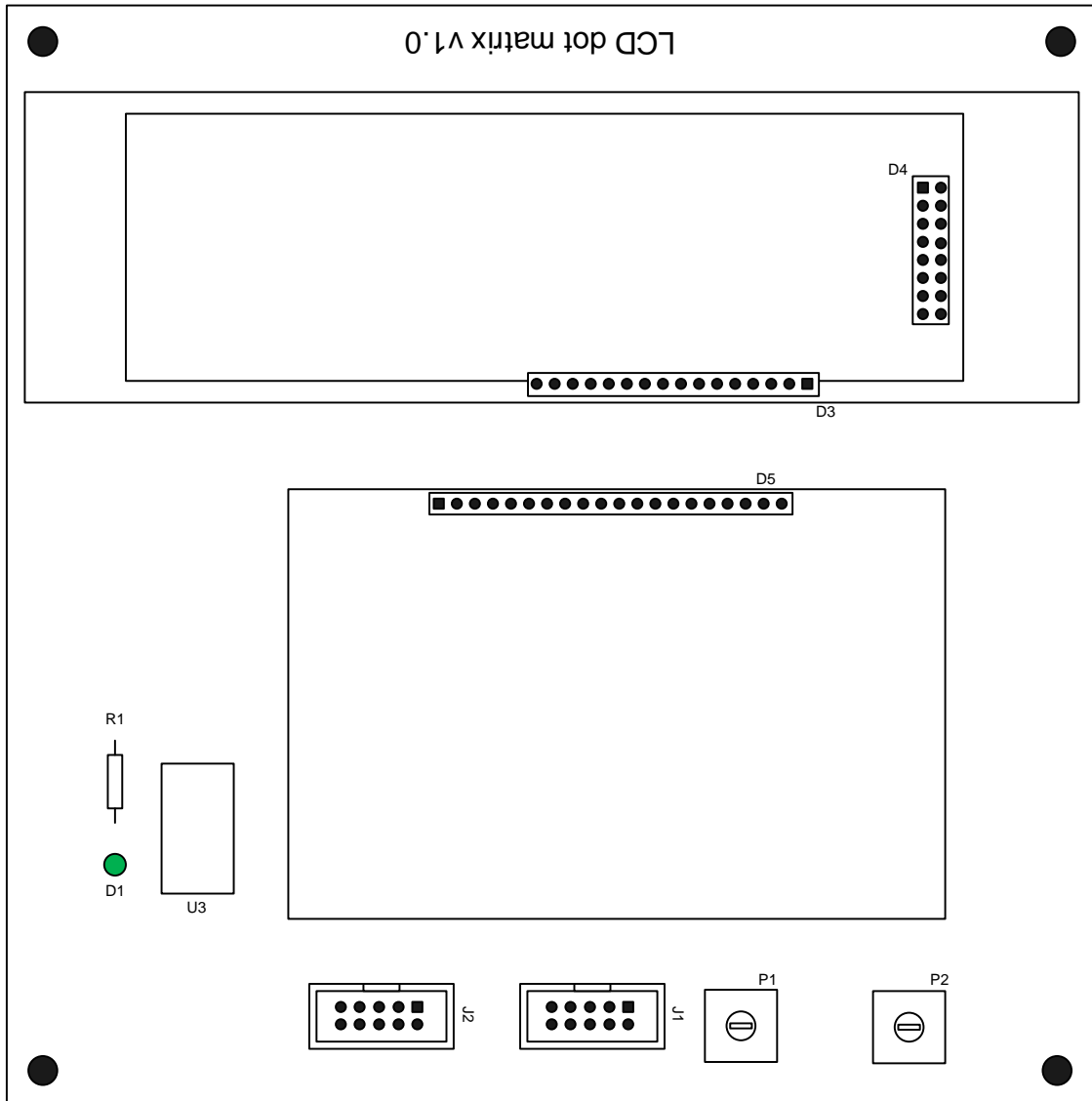
Tabell 2: Styrsignaler E1 och E2



I Tabell 3 ges kortets komponentlista.



Figur 2: Kontaktkortets kretsschema



<i>Beteckning</i>	<i>Komponent</i>
J1,J2	Rakt flatkabeldon 2x5 stift
D3	Hylslist 2x8 hylsor
D4	Hylslist 1x16 hylsor
D5	Hylslist 1x20 hylsor
P1, P2	Trimmer 10 k Ω
U3	74HCT02
R1	330 Ω
D1	LED grön

Tabell 3: Komponentlista