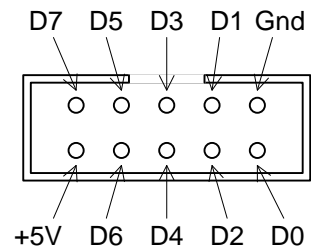


DIL-switch

Beskrivning

DIL-switchen är avsett att anslutas till någon port på mikroprocessorkortet för att enkelt kunna ge höga och låga insignaler till aktuell port. Anslutningarna är buffrade. Genom att ta bort en bygel bortkopplas DIL-switchen och portens ingångar görs högimpediv. Kortet sammankopplas via en 10-polig flatkabel med pinkonfiguration enligt *Figur 1* som även anges i *Tabell 1*. *Tabell 2* ger bygeln *J3*:s funktion.



Figur 1 Flatkabelkontakt J1

DIL-switchkortets kretsschema visas i *Figur 2* medan kortlayouten visas i *Figur 3*.

I *Tabell 2* ges kortets komponentlista.

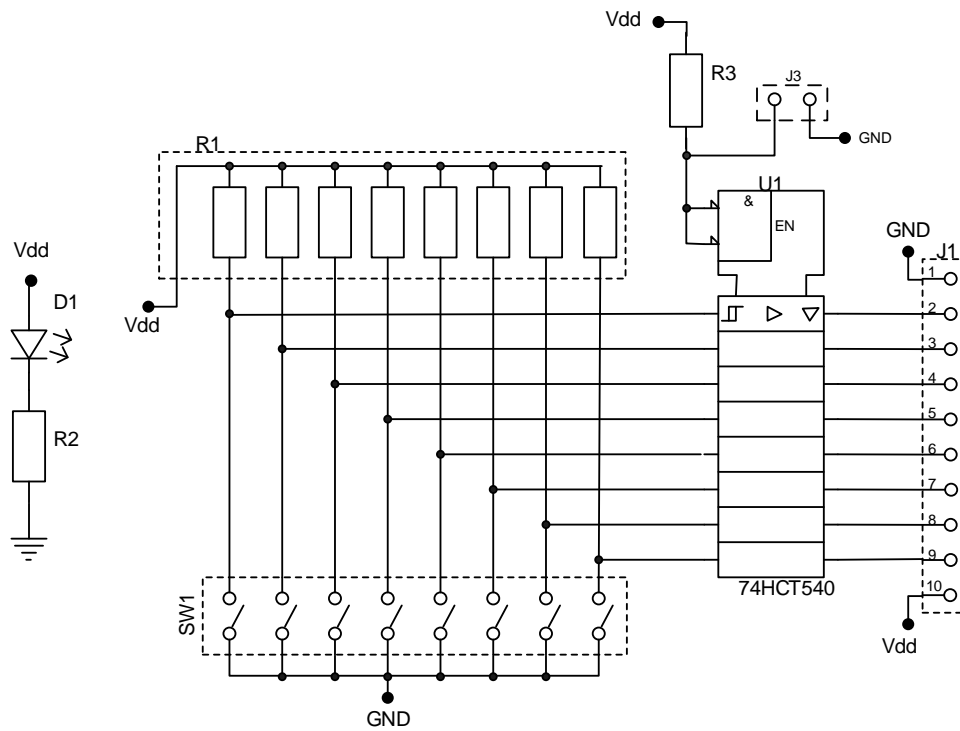
Kontakt-ben	Namn	Kontakt-ben	Namn
1	GND	6	D4
2	D0	7	D5
3	D1	8	D6
4	D2	9	D7
5	D3	10	+5 V

Tabell 1: Flatkabelkontakt J1

Bygel-position	Funktion
Borttagen	Högimpediv inport
På plats	DIL-switch aktiv

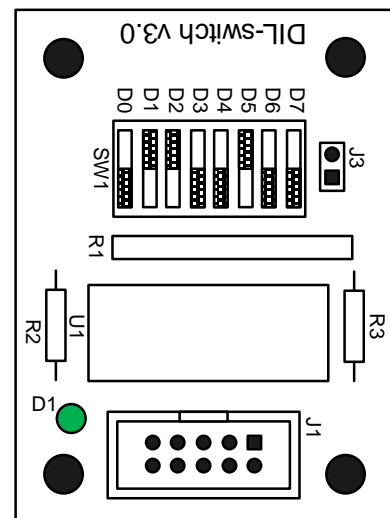
Tabell 2: Bygel J3





Beteckning	Komponent
J1	Rak flatkabeldon 2x5 stift
J3	Rak stiftlist 1x2 stift
SW1	8-polig DIL-switch
R1	Resistansnät 8x10 kΩ
R2	330 Ω
R3	10 kΩ
U1	74HCT541

Tabell 2:Komponentlista



Figur 3: DIL-switchkortets layout